

elna
SWISS DESIGN

Инструкция по эксплуатации

664PRO



ВАЖНЫЕ ИНСТРУКЦИИ ПО БЕЗОПАСНОСТИ

Эта машина не предназначена для использования детьми, а также людьми с ограниченными физическими или психическими возможностями без надлежащего контроля со стороны. Швейная машина — не игрушка. Не позволяйте детям играть с машиной.

Этот оверлок разработан и сконструирован только для ДОМАШНЕГО ИСПОЛЬЗОВАНИЯ.

Перед началом работы прочитайте все инструкции по пользованию.

ОПАСНО — Во избежание риска удара электрическим током:

1. Никогда не оставляйте включенную в сеть машину без присмотра. Всегда отключайте прибор от сети сразу же после работы и перед началом чистки.
2. Всегда отключайте от сети при замене лампочки. Вставляйте лампочку такого же типа на 15 Ватт.

ВНИМАНИЕ — Во избежание ожогов, пожара, удара электрическим током или нанесения

повреждений пользователю:

1. Не позволяйте играть с машиной. Будьте внимательны при работе, если в помещении находятся дети.
2. Используйте прибор только по его прямому назначению, описанному в этой инструкции. Используйте приспособления, только рекомендуемые производителем и описанные в инструкции.
3. Не используйте машину, если у нее поврежденный шнур или вилка, в случае, если она падала, была повреждена, попала в воду или работает неправильно. Отнесите машину к ближайшему авторизованному дилеру для ремонта или наладки.
4. Машина должна работать только с открытыми вентиляционными отверстиями. Периодически чистите вентиляционные области машины и ножную педаль от пыли, грязи и остатков материи.
5. Ничего не кидайте и не вставляйте в вентиляционные отверстия.
6. Работайте на машине только в помещении.
7. Не работайте в помещении, где распылялись аэрозоли или использовался кислород.
8. Чтобы отключить питание, поставьте все выключатели в положение ВЫКЛ. («0»). Затем вытащите вилку из розетки.
9. Не тяните вилку из розетки за шнур, берите вилку за корпус.
10. Будьте осторожны при работе с движущимися частями машины. Особое внимание уделяйте рабочей области вокруг иглы и ножей.
11. Используйте только надлежащую игольную пластину. Из-за неправильной пластины может сломаться игла.
12. Не используйте гнутые иглы.
13. Не тяните и не толкайте ткань при шитье, может сломаться игла.
14. Всегда ставьте выключатель на «0» при регулировке или замене деталей в области работы иглы: заправке нити в иглу, смене иглы, заправке нитей в петлители, смене прижимной лапки и т.д.
15. Всегда отключайте машину от электрической розетки при проведении профилактических работ, снятии панелей и других процедур, описанных в этой инструкции.

СОХРАНЯЙТЕ ЭТИ ИНСТРУКЦИИ

Что следует и чего не следует делать:

1. Помните о движениях иглы вверх-вниз, не отвлекайтесь при работе на машине.
2. Когда оставляете машину без присмотра, отключайте питание кнопкой выключения или вытаскивайте вилку из розетки.
3. При чистке машины, съеме панелей или замене лампочки основное питание должно быть отключено: следует вытащить вилку из розетки.
4. Не кладите ничего на ножную педаль. В противном случае машина может неожиданно заработать, может сгореть педаль или мотор.
5. Максимальная разрешенная мощность лампы подсветки 15 Ватт.
6. При использовании машины впервые подложите кусочек ткани под прижимную лапку и поработайте на ней несколько минут, не заправляя нити. Вытрите выступившее на машине масло.

СОДЕРЖАНИЕ

ПОДГОТОВКА

Наименование частей	.4
Установка мусоросборника	.5
Коробка с аксессуарами	.5
Стандартные аксессуары	.5
Место хранения аксессуаров	.5
Подключение питания	.6
Контроль скорости шитья	.6
Как правильно поворачивать маховое колесо	.7
Боковая панель	.7
Панель отсека петлителей	.7
Подъем и опускание прижимной лапки	.8
Снятие прижимной лапки	.8
Установка прижимной лапки	.8
Регулировка давления лапки на ткань	.8
Установка антенны	.9
Установка катушечных колпачков и сетки	.9
Аксессуары для декоративных ниток	.10
Таблица выполняемых программ	.10
Разновидности швов	.11
Изменение длины стежка	.14
Дифференциальная подача ткани	.14
Положение игл	.15
Переключатель на роликовый шов	.16
Переход на двухниточный стежок	.17
Переключатель ширителя	.18
Отключение верхнего ножа	.19
Подключение верхнего ножа	.19
Регулировка ширины обрезки	.20
Заправка нитей в машину	.21
Заправка нижнего петлителя	.23
Заправка верхнего петлителя	.26
Заправка правой иглы	.28
Нитевдеватель	.30
Заправка левой иглы	.31

ПРОБНОЕ ШИТЬЕ

Начало шитья	.33
Завершение шитья	.33
Последовательное шитье	.33
Направительные линии	.33
Закрепление концов нитей	.34
Натяжение нитей (4 нити)	.35
Трехниточный шов	.37
Натяжение нитей (3 нити)	.38
Двухниточный шов	.39
Натяжение нитей (2 нити)	.40
Натяжение нитей для роликового шва	.42

УХОД ЗА МАШИНОЙ

Замена верхнего ножа	.44
Чистка области верхнего ножа	.44
Замена лампочки	.45
Чистка зубчатой рейки тканенаправителя	.45
Смазка машины	.46
Транспортировка машины	.46
Устранение неисправностей	.47

ПОДГОТОВКА

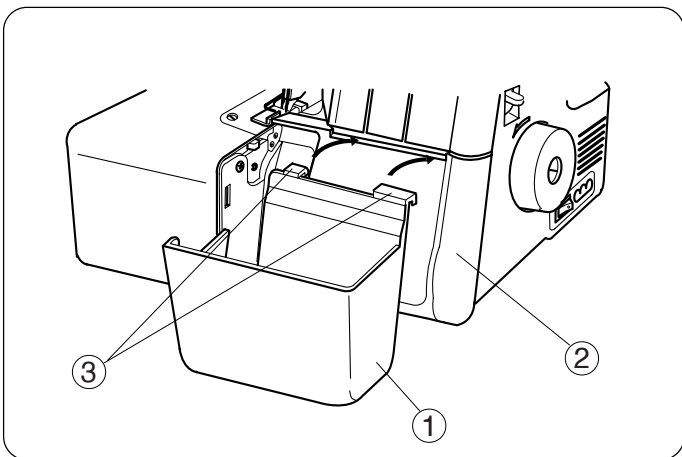
Наименование частей

- ① Регулятор натяжения нити левой иглы
- ② Регулятор натяжения нити правой иглы
- ③ Регулятор натяжения нити верхнего петлителя
- ④ Регулятор натяжения нити нижнего петлителя
- ⑤ Боковая крышка
- ⑥ Крышка отсека петлителей
- ⑦ Маховое колесо
- ⑧ Выключатель питания
- ⑨ Разъем машины
- ⑩ Регулятор дифференциальной подачи ткани
- ⑪ Регулятор длины стежка
- ⑫ Подставка для катушек
- ⑬ Держатель катушки
- ⑭ Катушечный стержень
- ⑮ Антенна
- ⑯ Нитенаправитель
- ⑰ Регулятор давления лапки
- ⑱ Переключатель на роликовый шов
- ⑲ Переключатель ширителя
- ⑳ Прижимная лапка
- ㉑ Нитеобрезатель
- ㉒ Рычаг подъема прижимной лапки
- ㉓ Игольная пластина
- ㉔ Ручка отключения верхнего ножа
- ㉕ Регулятор ширины обрезки
- ㉖ Нижний петлитель
- ㉗ Верхний петлитель
- ㉘ Верхний нож
- ㉙ Нижний нож
- ㉚ Переключатель с 3- /4- на 2-ниточный шов
- ㉛ Регулятор выбора программ
- ㉜ Окно индикатора ширины обрезки
- ㉝ Помощник нижнего петлителя

Установка мусоросборника

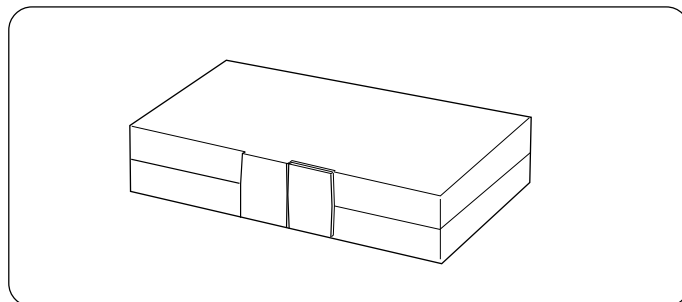
Навесьте мусоросборник с крючками поверх крышки отсека петлителей.

- ① Мусоросборник
- ② Крышка отсека петлителей
- ③ Крючки



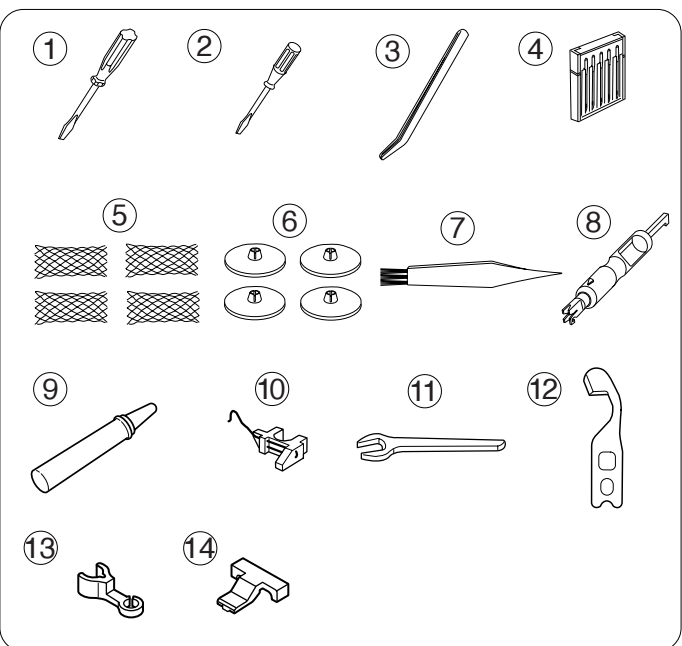
Коробка с аксессуарами

Аксессуары можно хранить в коробке.



Стандартные аксессуары

- ① Отвертка (большая)
- ② Отвертка (малая)
- ③ Пинцет
- ④ Набор игл №11, №14
- ⑤ Сетки
- ⑥ Колпачки держателей катушек
- ⑦ Щеточка для чистки
- ⑧ Нитевдеватель
- ⑨ Масленка
- ⑩ 2-ниточный конвертер
- ⑪ Ключ
- ⑫ Верхний нож
- ⑬ Приспегивающийся нитенаправитель
- ⑭ Клипса снятия натяжения

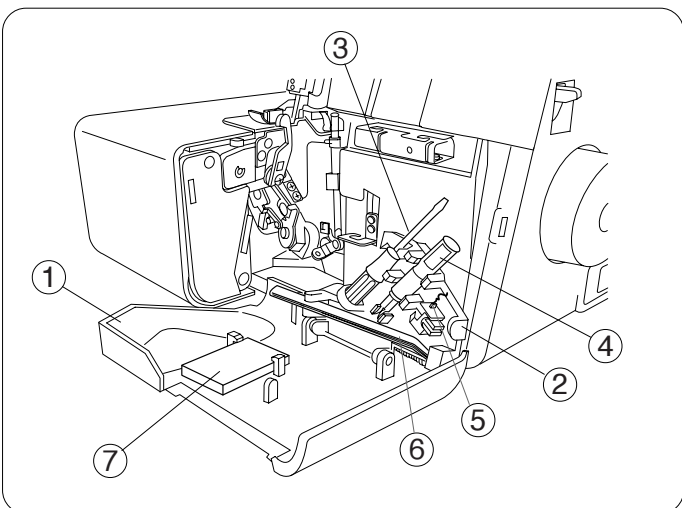


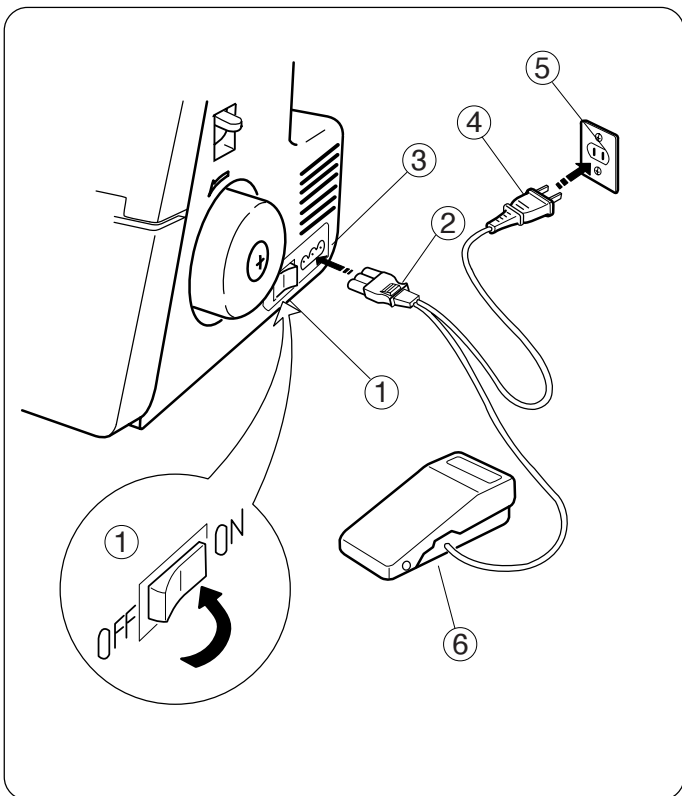
Место хранения аксессуаров

Можно хранить некоторые аксессуары и приспособления, например, отвертки, иглы и т.д. в крышке отсека петлителей.

Откройте крышку и расположите аксессуары в подставке, как показано на рисунке.

- ① Крышка отсека петлителей
- ② Подставка под аксессуары
- ③ Отвертка
- ④ Нитевдеватель
- ⑤ 2-ниточный конвертер
- ⑥ Пинцет
- ⑦ Набор игл





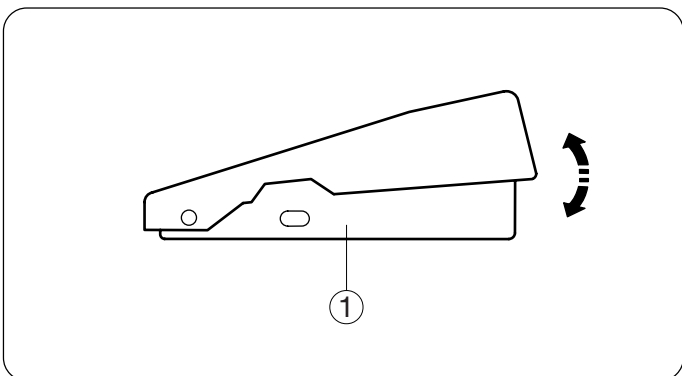
Подключение питания

Отключите питание и вставьте вилку машины в разъем машины.

Вставьте электрическую вилку в розетку на стене.

Включите питание.

- ① Выключатель питания
- ② Вилка машины
- ③ Разъем машины
- ④ Электрическая вилка
- ⑤ Электрическая розетка
- ⑥ Ножная педаль



Контроль скорости шитья

Скорость шитья регулируется ножной педалью.

Чем сильнее нажимать на педаль, тем быстрее работает машина.

Поднимите прижимную лапку, нажмите на ножную педаль и потренируйтесь работать с разной скоростью.

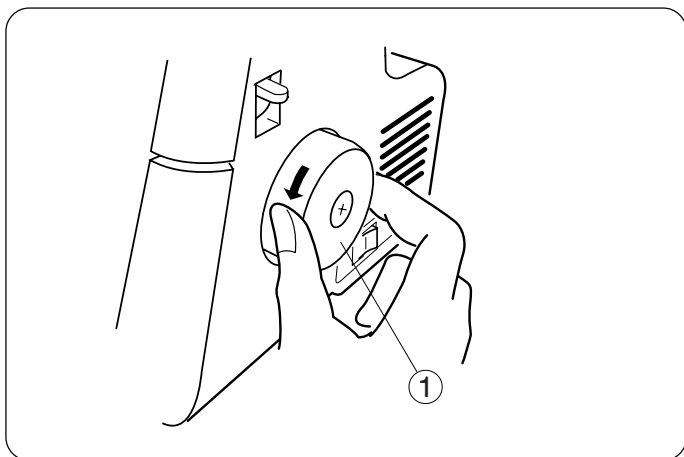
- ① Ножная педаль

Инструкция по пользованию:

Значок «0» на выключателе означает положение ОТКЛ.

Для Вашей безопасности:

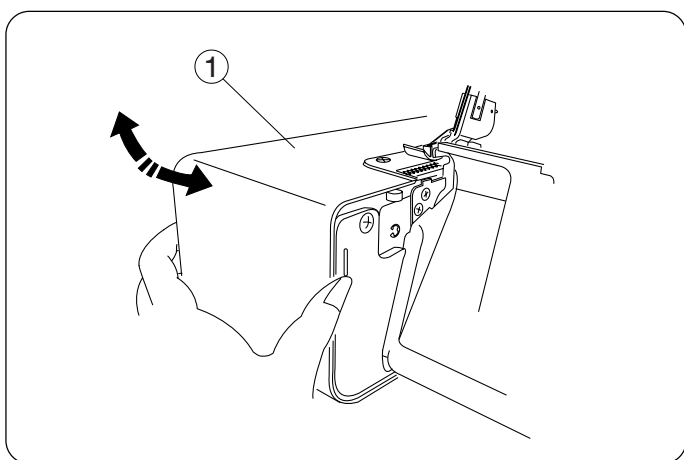
- * Во время работы всегда смотрите на область шитья. Не дотрагивайтесь до движущихся частей машины, таких как нитеводитель, петлители, маховое колесо, иглы, ножи.
- * Всегда отключайте питание, если:
 - оставляете машину без присмотра
 - устанавливаете или снимаете какие-нибудь части
 - заправляете нить или чистите машину
- * Не кладите ничего на ножную педаль, машина неожиданно может заработать.



Как правильно поворачивать маховое колесо

Всегда поворачивайте маховое колесо на себя (против часовой стрелки).

- ① Маховое колесо

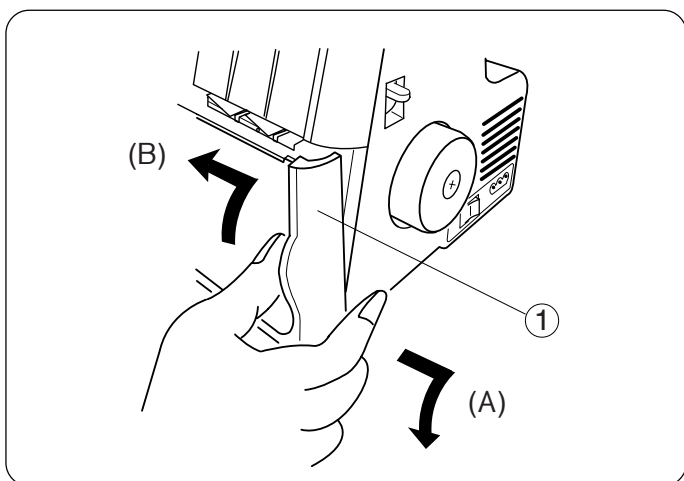


Боковая панель

Чтобы открыть:
Подтолкните боковую панель влево.

Чтобы закрыть:
Подтолкните боковую панель вправо и осторожно защелкните ее на машине.

- ① Боковая панель



Панель отсека петлителей

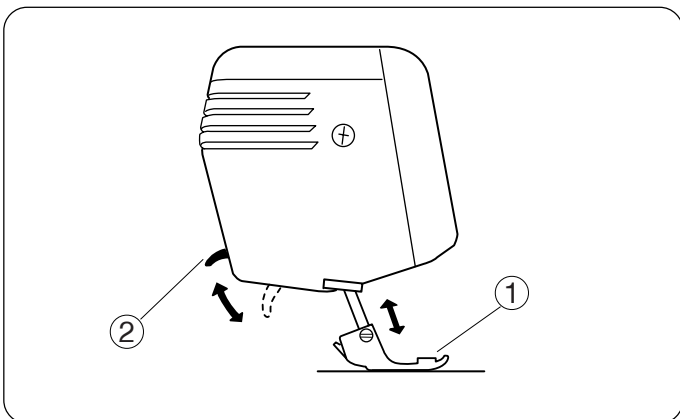
Чтобы открыть панель отсека петлителей: (A)
Большим пальцем отодвиньте панель вправо до конца и потяните на себя.

Чтобы закрыть панель отсека петлителей: (B)
Поднимите панель и подтолкните ее к машине. Панель отсека петлителей встанет на место автоматически.

- ① Панель отсека петлителей

ПРИМЕЧАНИЕ:

Во время работы машины обе панели — боковая и панель отсека петлителей — должны быть закрыты. Машина не будет работать, если передняя панель не закрыта.



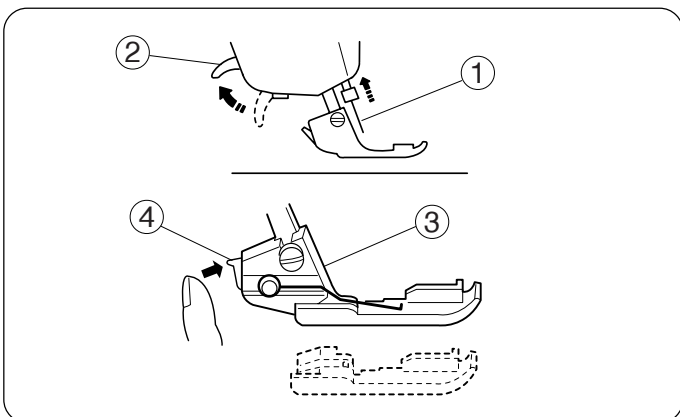
Подъем и опускание прижимной лапки

Прижимная лапка поднимается и опускается при помощи рычага подъема лапки.

- * При работе лапка всегда должна быть опущена за исключением случаев, когда машину заправляют или тестируют ее без заправки нитей.

Натяжение нитей будет слабым до тех пор, пока рычаг прижимной лапки поднят.

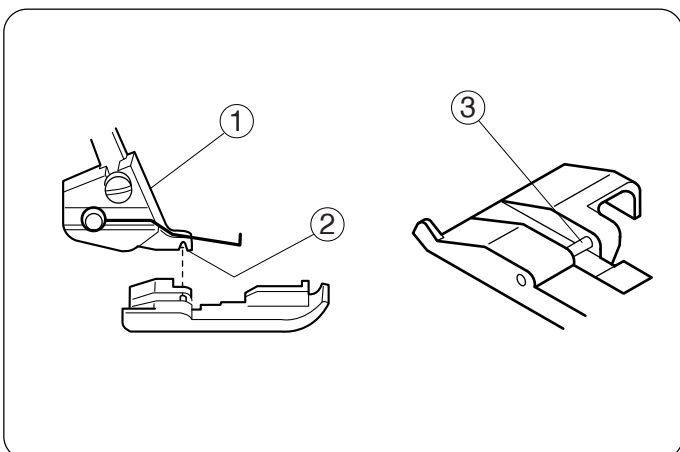
- ① Прижимная лапка
- ② Рычаг прижимной лапки



Снятие прижимной лапки

1. Выключите питание и отключите машину от сети.
2. Поднимите иглу и прижимную лапку.
3. Нажмите на кнопку позади держателя прижимной лапки. Лапка отскочит.

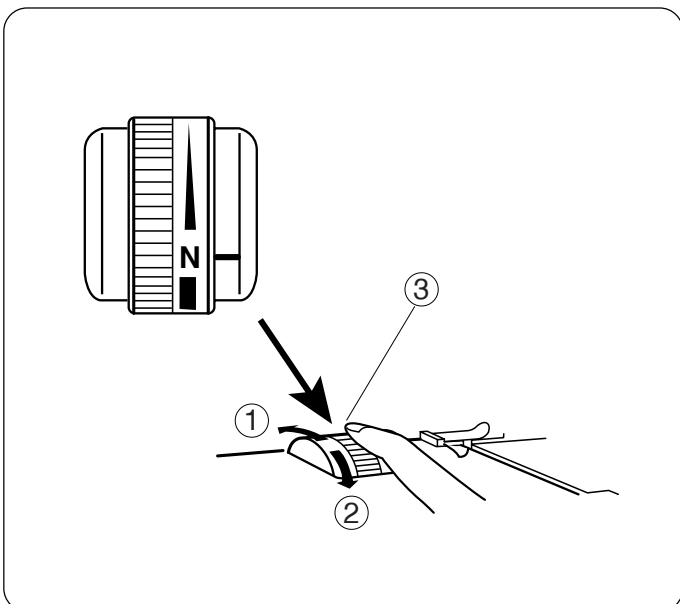
- ① Игла
- ② Рычаг подъема прижимной лапки
- ③ Держатель лапки
- ④ Кнопка



Установка прижимной лапки

1. Выключите питание и отключите машину от сети.
2. Расположите прижимную лапку так, чтобы стержень находился прямо под выемкой держателя.
3. Опустите держатель лапки и пристегните ее.
4. Поднимите рычаг прижимной лапки и проверьте, что лапка пристегнута крепко.

- ① Держатель лапки
- ② Выемка
- ③ Стержень



Регулировка давления лапки на ткань

Для обычного шитья нет необходимости регулировать давление лапки на ткань.

При обработке тяжелых или легких тканей поверните регулятор:

- назад — для тяжелых тканей
- вперед — для легких тканей

- * Для обычного шитья установите регулятор в положение «N».

- ① Увеличить давление лапки
- ② Уменьшить давление лапки
- ③ Регулятор давления

Установка антенны

Поднимите антенну на полную высоту.

Поверните антенну так, чтобы нитенаправители располагались прямо над катушечными стержнями.

- ① Антенна
- ② Нитенаправитель
- ③ Стопоры
- ④ Катушечный стержень

* Проверьте, чтобы нитенаправители антенны были закреплены в правильном положении двумя стопорами как показано на рисунке.

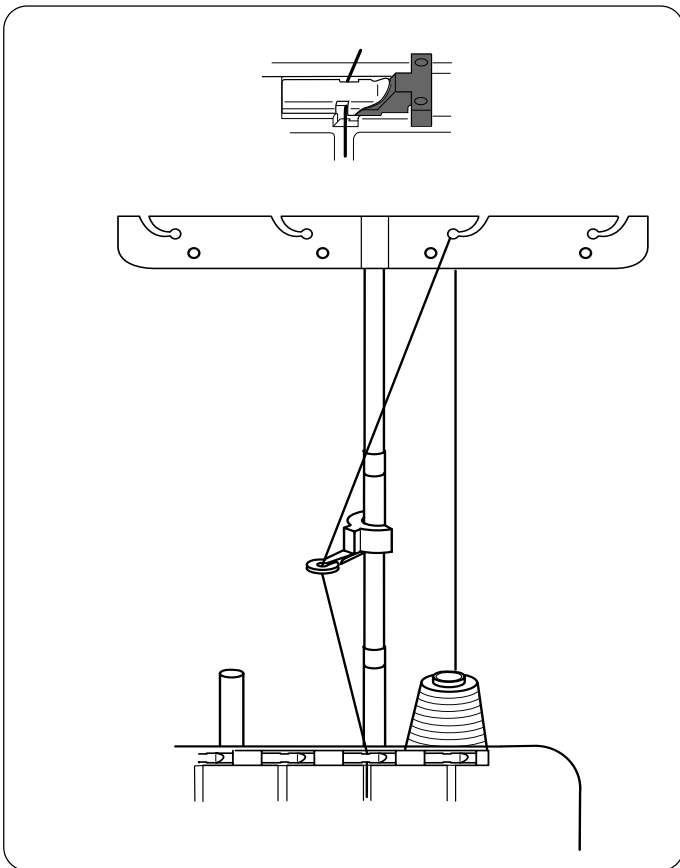
Установка катушечных колпачков и сетки

1. При использовании маленьких катушек снимите с катушечных стержней держатели катушек. Затем установите катушки, сверху наденьте колпачки.

- ① Держатель катушки
- ② Катушечный стержень
- ③ Колпачок

2. Если нить соскакивает с катушки во время заправки нити и/или шитья, наденьте на катушку сетку как показано на рисунке, чтобы нить не запутывалась.

- ① Сетка
- ② Катушечный стержень



Аксессуары для декоративных ниток

Существует достаточно много различных декоративных ниток для использования в оверлоках. Будьте внимательны при выборе ниток и пряжи — они легко должны проходить сквозь ушко петлителя и иглы. Никогда не используйте легко рвущиеся нитки. Не используйте мохер или неровную нить, которая может застрять в петлителе.

Клипсы снятия натяжения

Установите клипсу снятия натяжения на нитенаправитель с декоративной ниткой.

Пристегиваемый нитенаправитель

Декоративные нитки могут закручиваться. Пристегните нитенаправитель на антенну и пропустите через него нить верхнего петлителя как показано на рисунке.

ВАЖНО:

При работе с декоративными нитками скорость работы машины должна быть минимальной во избежание неровных стежков.

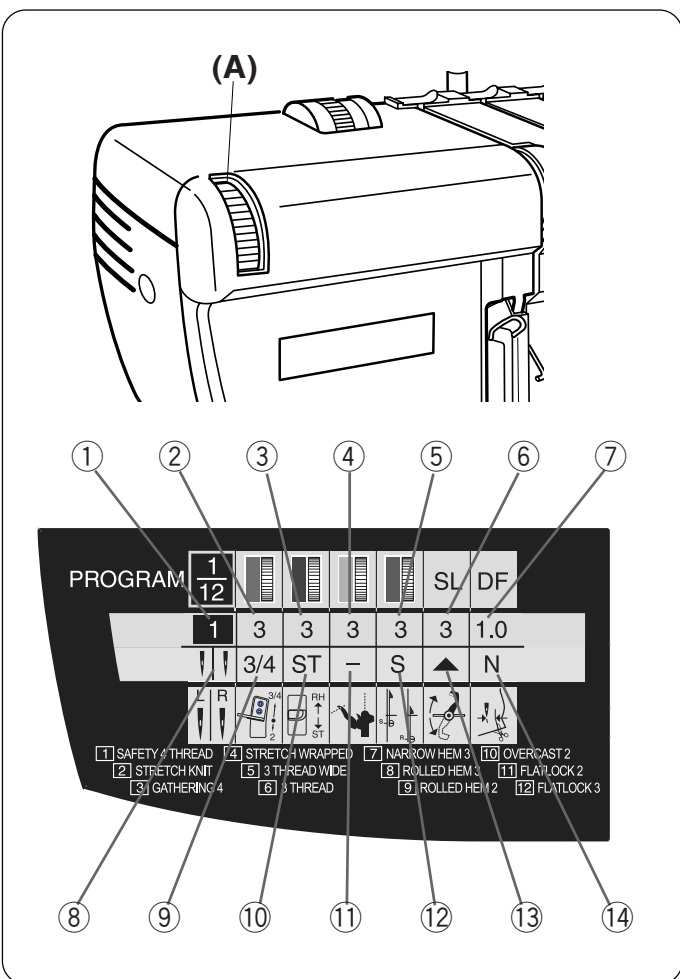


Таблица выполняемых программ

В таблице показано рекомендуемое натяжение и другие установки машины для выполнения 12 различных программ.

Поверните регулятор выбора программ и установите ее на номер нужной программы в верхнем ряду.

(A) Регулятор выбора программ

- ① Номер стежка
- ② Натяжение нити левой иглы
- ③ Натяжение нити правой иглы
- ④ Натяжение нити верхнего петлителя
- ⑤ Натяжение нити нижнего петлителя
- ⑥ Длина стежка (SL)
- ⑦ Дифференциальная подача (DF)
- ⑧ Положение иглы
- ⑨ Переключатель с 3-/4- на 2-ниточный шов
- ⑩ Переключатель на роликовый шов
- ⑪ 2-ниточный конвертер
- ⑫ Переключатель ширителя
- ⑬ Верхний нож
- ⑭ Ширина обрезки ткани

Названия программ на разных языках представлены на разных табличках.

Приклейте табличку с вашим родным языком на машину.

Разновидности швов

1 Закрепочный в 4 нити

Это оверлочный стежок с двумя игольными нитями, нитью нижнего петлителя и нитью верхнего петлителя. Стежок растягивается, не повреждаясь при этом. Вторая игольная нить придает прочность и надежность стежке, но при этом стежок сохраняет свою эластичность.

Применение:

1. Великолепно подходит для трикотажных изделий.
2. Подходит для изделий свободного покроя.

2 Трикотажный стрейч

У него те же характеристики, что и у Закрепочного в 4 нити. Отличие – в дифференциальной подаче ткани и длине стежка, которые устанавливаются для работы с трикотажем во избежание его растягивания при шитье.

Применение:

1. Для пришивания резинки к горловине трикотажного изделия, манжетам и поясам.
2. Как метод сборки трикотажных свитеров.

3 Для сборок в 4 нити

У него те же характеристики, что и у Закрепочного в 4 нити. Отличие – в дифференциальной подаче ткани, длине стежка и натяжении игольной нити для легкого и равномерного распределения ткани для сборок. Эта техника хорошо работает на легких и средних тканях.

Применение:

1. Юбки ярусами.
2. Декоративная отделка на предметах домашнего интерьера.

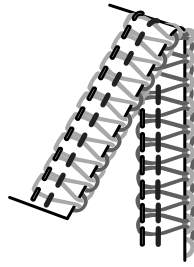
4 3-ниточный суперэластичный

Для этого стежка используются две игольные нити и нить нижнего петлителя. Вторая игольная нить увеличивает прочность стежка при растягивании.

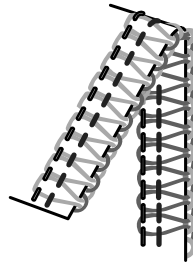
Применение:

1. Как метод сборки спортивного трикотажа и купальных костюмов.

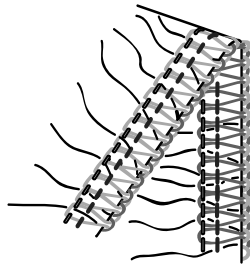
1 12					SL	DF
1	3	3	3	3	3	1.0
		3/4	ST	-	S	▲
L R						



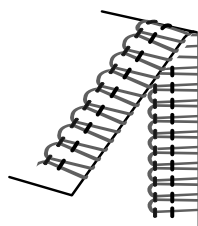
1 12					SL	DF
2	4	3	3	3	3	~1.5 2.0
		3/4	ST	-	S	▲
L R						



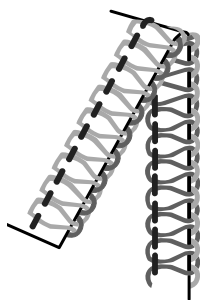
1 12					SL	DF
3	3	3	3	3	4	1.5 2.25
		3/4	ST	-	S	▲
L R						



1 12					SL	DF
4	4	3	-	2	3	1.0
		3/4	ST		S	▲
L R						



1						SL	DF
12							
5	3	-	3	3	3	1.0	
	3/4	ST	-	S	▲	N	
L	R						



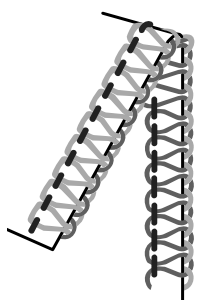
5 3-ниточный широкий

У него те же характеристики, что и у 3-ниточного Широкого. Это более узкая версия стежка подходит для легких и средних тканей.

Применение:

1. Как метод сборки нижнего белья.
2. Обработка края одного слоя ткани.

1						SL	DF
12							
6	-	3	3	3	3	1.0	
	3/4	ST	-	S	▲	N	
L	R						



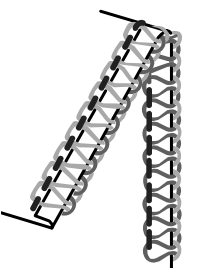
6 3-ниточный Узкий

Три нити формируют сбалансированный стежок, создавая великолепную узкую отделку края ткани.

Применение:

1. Метод обработки края платков, салфеток, воланов и манжет.
2. Как метод сборки нижнего белья из легких трикотажных тканей.

1						SL	DF
12							
7	-	4	3	3	R	1.0	
	3/4	ST	-	R	▲	N	
L	R						



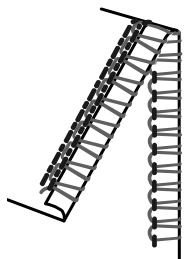
7 3-ниточный подрубочный

Три нити формируют сбалансированный стежок, для обработки края тонких тканей.

Применение:

1. Обработка края платков, воланов, рюшей.

1						SL	DF
12							
8	-	4	3	3	R	1.0	
	3/4	RH	-	R	▲	N	
L	R						



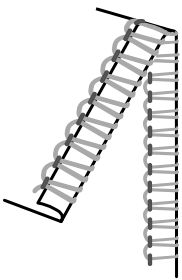
8 3-ниточный роликовый

Три нити формируют несбалансированный стежок. Когда формируется стежок, ткань закручивается внутрь стежка.

Применение:

1. Метод обработки легких и средних тканей.
2. Складки для декоративной отделки.

1 12					SL	DF
9	-	3	-	3	R	1.0
	2	RH		R		N
L R						



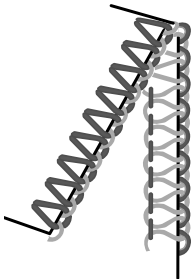
9 2-ниточный роликовый

Игольная нить и нить нижнего петлителя формируют стежок, который заворачивает ткань перед обработкой края.

Применение:

1. Т.к. используются только 2 нити, в результате шов получается легче, чем у 3-ниточного роликового. Это преимущество используется при работе с легкими тканями как шифон и свадебная вуаль.

1 12					SL	DF
10	4	-	-	3	2~3	1.0
	2	RH		S		N
L R						



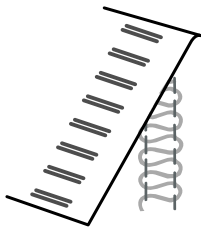
10 Оверлочный в 2 нити

Игольная нить и нить нижнего петлителя формируют легкий и плоский шов по краю ткани.

Применение:

1. Обработка открытого края на легких тканях.

1 12					SL	DF
11	2	-	-	4	2~3	1.0
	2	RH		S		N
L R						



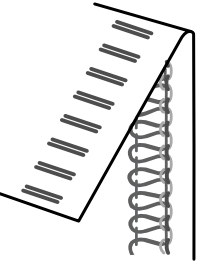
11 Плоский шов в 2 нити

Игольная нить и нить нижнего петлителя формируют стежок, который можно плоско разложить.

Применение:

1. Как метод сборки нижнего белья.
2. Техника обработки края.

1 12					SL	DF
12	1	-	4	4	2~3	1.0
	3/4	ST	-	S		N
L R						

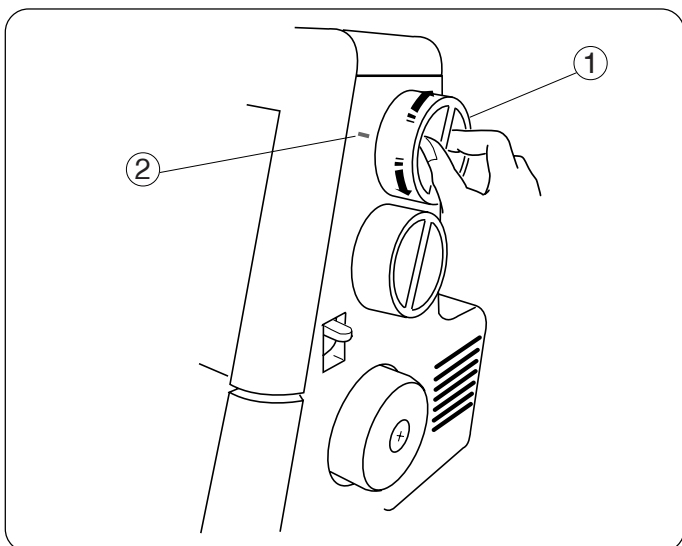


12 Плоский шов 3

3 нити формируют несбалансированный стежок, который легко раскладывается в плоский шов. Этот шов напоминает профессиональный шов на готовом трикотаже и спортивной одежде.

Применение:

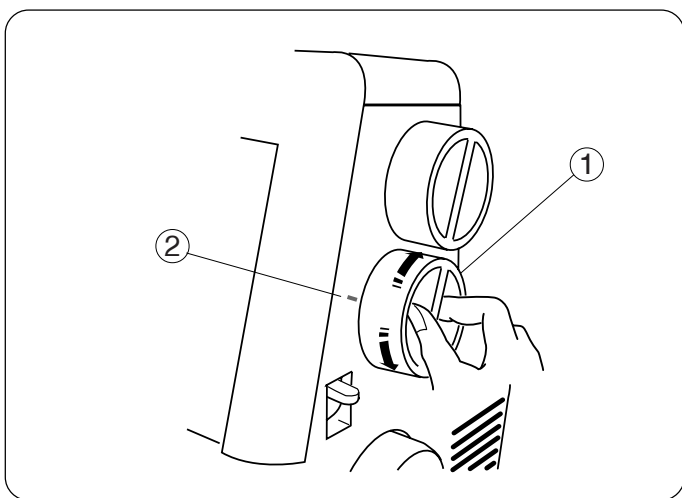
1. Как метод сборки объемного трикотажа.
2. Декоративный акцент.



Изменение длины стежка

Поверните регулятор выбора длины стежка. Чем больше цифра, тем больше длина стежка. Длину стежка можно изменять от 1 до 5 мм. Положение «R» – для роликовых и узких швов.

- ① Регулятор длины стежка
- ② Установочная отметка

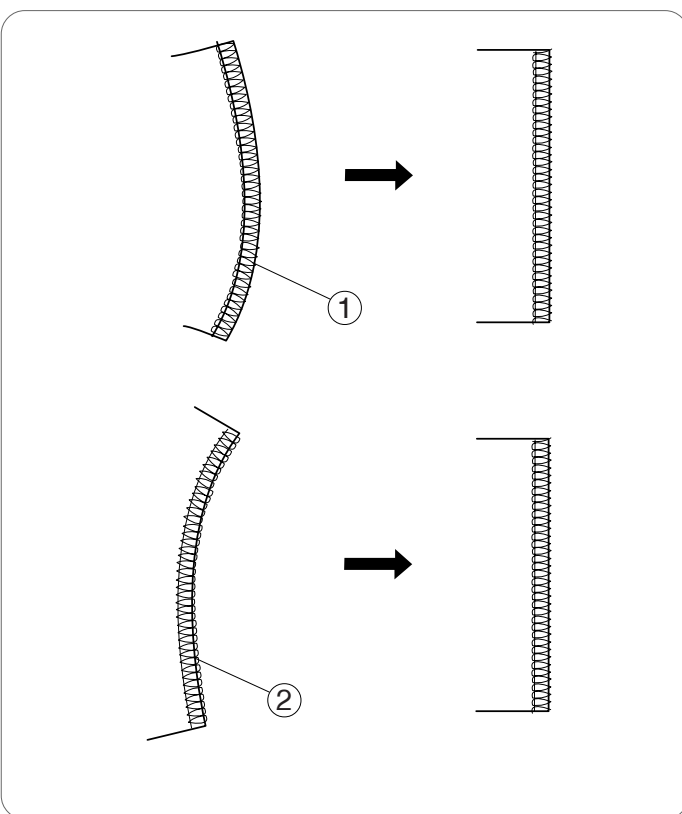


Дифференциальная подача ткани

Значение дифференциальной подачи ткани можно изменить поворотом регулятора.

Цифры на ручке обозначают соотношение между основной и второстепенной подачей. 1.0 обозначает нейтральное положение.

- ① Регулятор дифференциальной подачи
- ② Установочная отметка

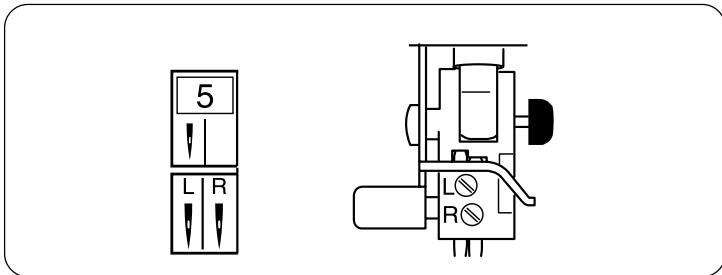


Как отрегулировать

- Если обрабатываемая ткань растягивается, поверните регулятор против часовой стрелки (по направлению к 2.2).
 - Если обрабатываемая ткань собирается, поверните ручку по часовой стрелке (по направлению к 0.5).
- ① Растягивается
 - ② Собирается

* Если регулятор длины стежка установлен между 1 и 4, максимально эффективная дифференциальная подача ткани при этом будет на 2.25.

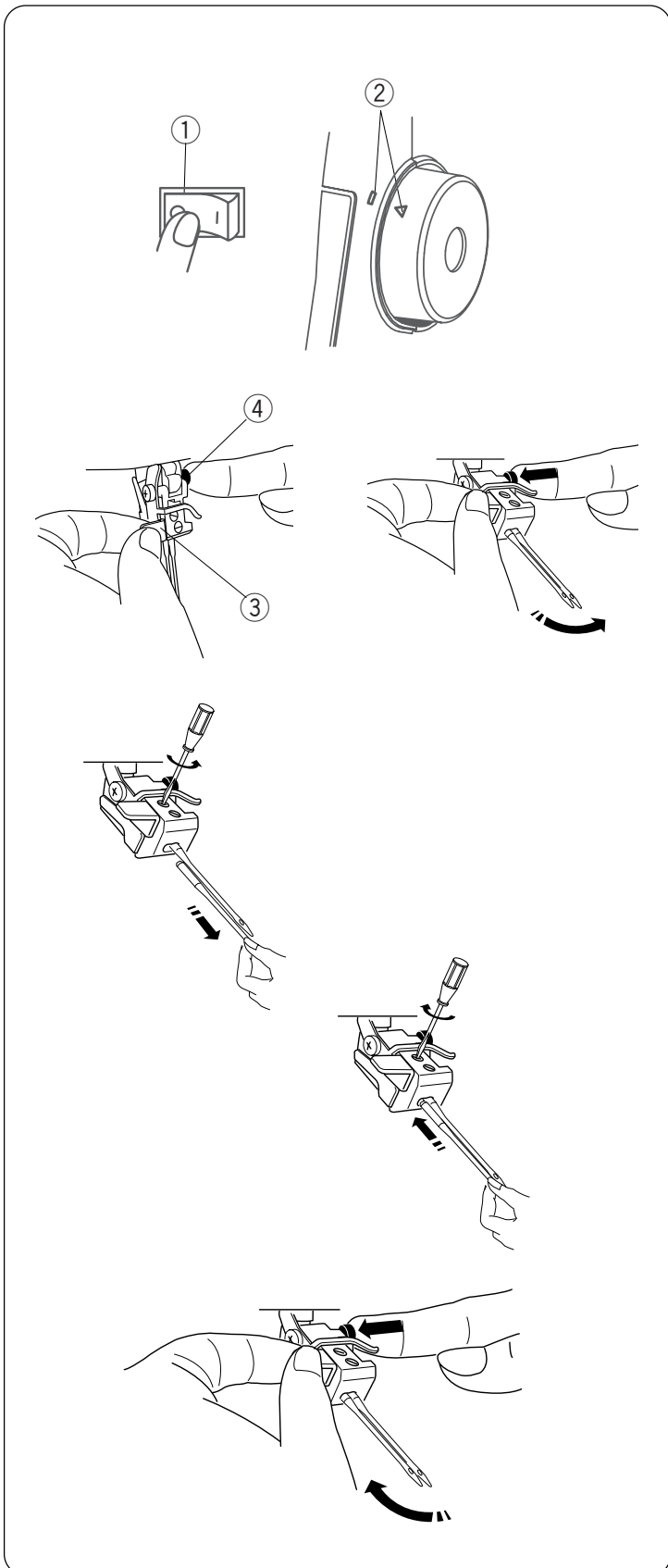
Если регулятор длины стежка установлен между 4 и 5, значение дифференциальной подачи ткани будет автоматически установлено между 2.25 и 1.8.



Положение игл

Иглы для специальных стежков указываются символами над отметками положения игл.

Если игла не используется, снимите ее.



Наклонный игольный стержень

Для легкой смены игл и заправки нитки в иглу игольный стержень можно наклонить.

ВАЖНО:

При замене или снятии игл необходимо делать следующее:

- отключать питание машины ①
- повернуть на себя маховое колесо и сопоставить вместе две отметки ②
- опустить прижимную лапку

Одновременно нажимая на кнопку, возьмитесь за выступ. Приподнимите игольный стержень.

- ③ Выступ
- ④ Кнопка

ВНИМАНИЕ:

Не поворачивайте маховое колесо, когда игольный стержень наклонен.

Как снять иглу

Ослабьте установочный винт отверткой. Потяните иглу вниз и снимите ее.

Слегка затяните винт, чтобы он не раскрутился во время работы.

Установка иглы

Ослабьте установочный винт определенной иглы.

Вставьте иглу плоской стороной назад.

Подтолкните ее вверх до конца и надежно затяните винт.

Опускание наклонного игольного стержня

Возьмитесь за выступ, опустите игольный стержень, одновременно нажимая на кнопку.

Отпустите кнопку, когда игольный стержень закрепится в обычном положении.

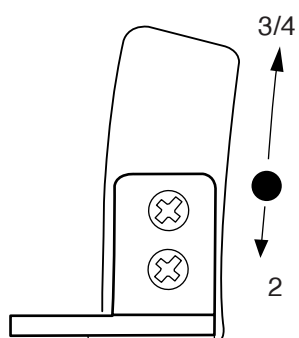
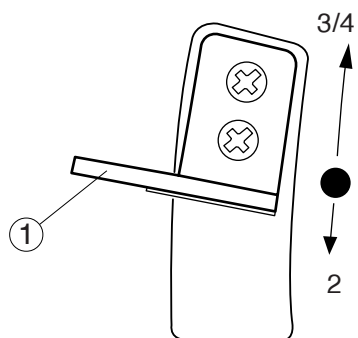
Медленно поверните маховое колесо и проверьте, чтобы игла(ы) не ударили в лапку или игольную пластину.

Переключатель с 3-/4- на 2-ниточный шов

Заправка в 3/4 нити

Поднимите направлятель для работы в 3 или 4 нити.

- ① Сменный нитенаправитель



Работа в 2 нити

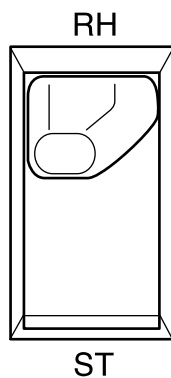
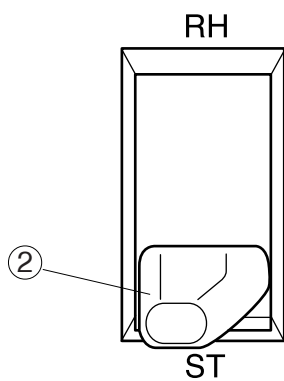
Опустите направлятель вниз при работе с 2 нитками.

Переключатель на роликовый шов

Стандартная обработка края (ST)

Опустите вниз регулятор при стандартной обработке края в 2, 3 или 4 нити.

- ② Регулятор натяжения нити нижнего петлителя



Роликовый шов (RH)

Поднимите регулятор при работе с роликовыми швами в 2 или 3 нити.

Переход на 2-ниточный стежок

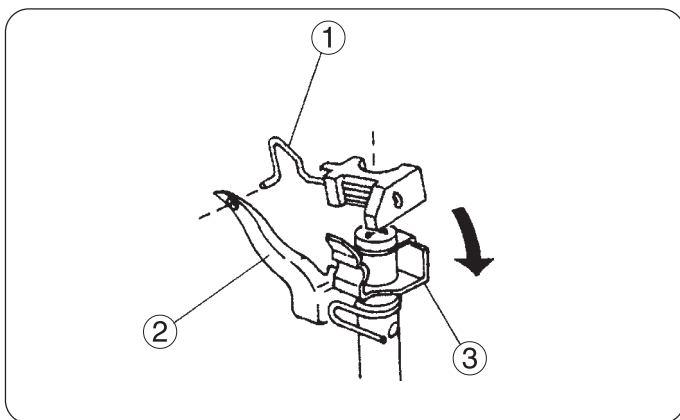
Установите конвертер на верхний петлитель для работы с 2 нитками.

* При работе с двумя нитками заправляйте одну иглу и нижний петлитель. Удалите другие нитки.

Как установить конвертер

Вставьте кончик конвертера в отверстие верхнего петлителя и спустите его вниз в держатель

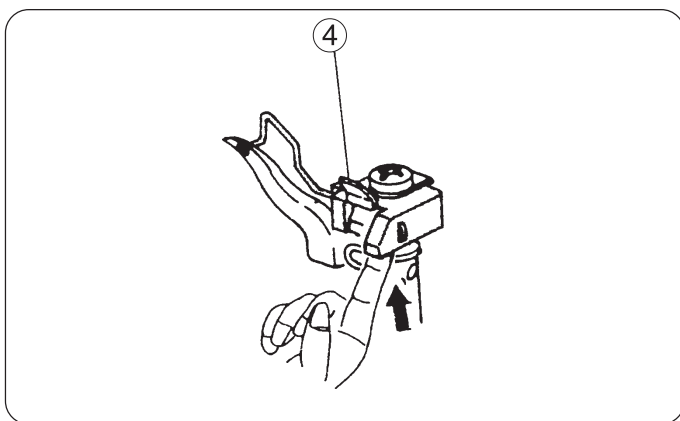
- ① Конвертер
- ② Верхний петлитель
- ③ Держатель



Как снять конвертер

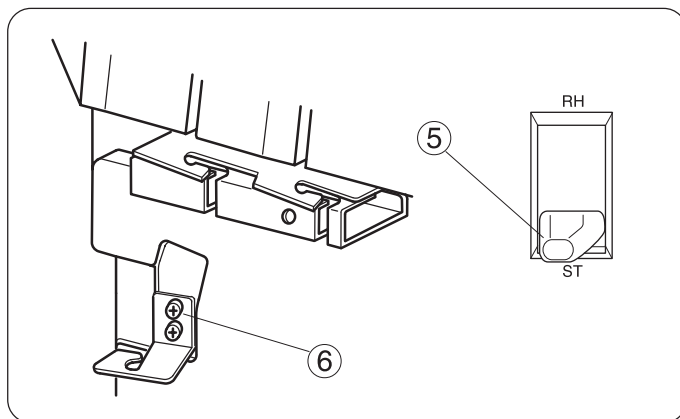
Слегка потяните на себя выступ держателя. Подтолкните конвертер снизу вверх и вытащите его.

- ④ Выступ



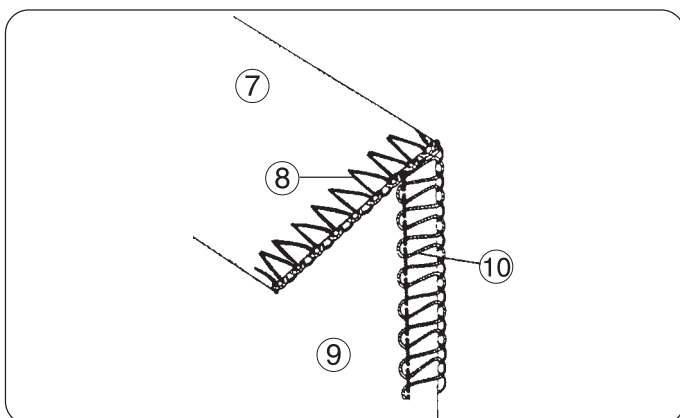
Для работы в обычном режиме с двумя нитками заправьте машину как показано на рисунке.

- ⑤ Регулятор натяжения нити нижнего петлителя (ST положение)
- ⑥ Переключатель на роликовый шов (нижнее положение)



Результат стандартной двухниточной обработки края — на рисунке.

- ⑦ Изнаночная сторона ткани
- ⑧ Игольная нить
- ⑨ Лицевая сторона ткани
- ⑩ Нить нижнего петлителя

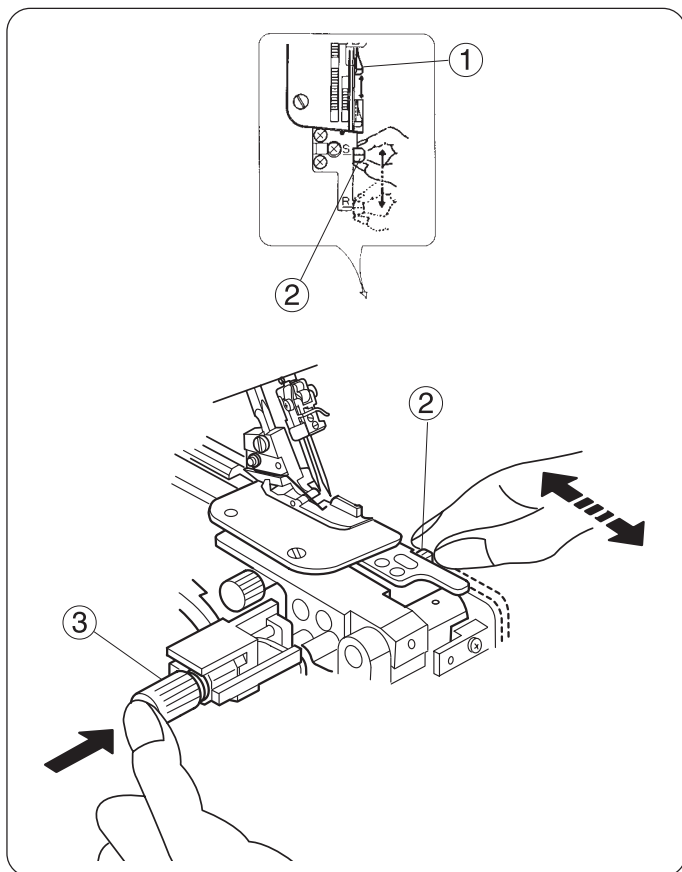


Переключатель ширителя (из стандартного оверлочного шва в роликовый шов)

С помощью переключателя ширитель можно передвинуть вперед или назад в положение «S» или «R»

1. Отключите питание машины и вытащите вилку из розетки.
2. Откройте крышку петлителя и боковую крышку. Отключите верхний нож (см. стр. 19).
3. Подтолкните регулятор ширины обрезки вправо насколько возможно. Затем переместите переключатель ширителя к направляющей линии S (для стандартного оверлочивания) или R (для роликовых швов). Аккуратно отведите регулятор ширины обрезки обратно влево.
4. Подключите верхний нож (см. стр. 19). Закройте крышку петлителя и боковую крышку.

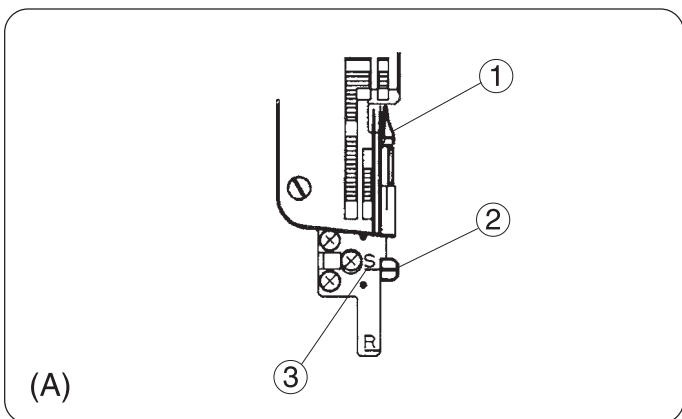
- ① Штифт ширителя
- ② Переключатель ширителя
- ③ Регулятор ширины обрезки



(A) Стандартное оверлочивание

* Штифт ширителя расположен рядом с игольной пластиной, см. на диаграмме (A), для направления плоского края ткани при оверлочивании.

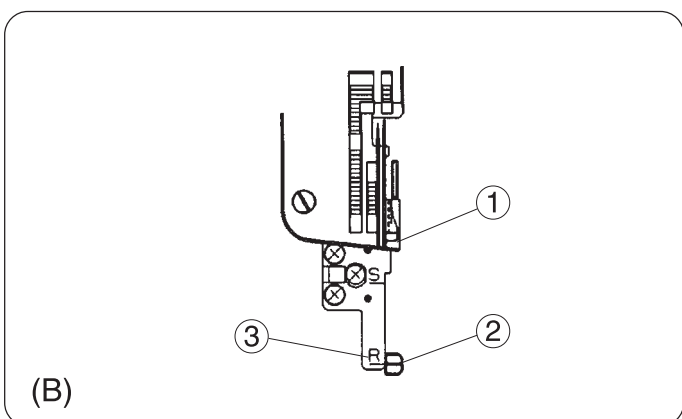
- ① Штифт ширителя
- ② Переключатель ширителя
- ③ Положение «S» – стандартные швы



(B) Роликовые швы

• Потяните переключатель ширителя на себя из положения «S» в положение «R» так, чтобы край ткани закручивался при обработке края роликовым швом.

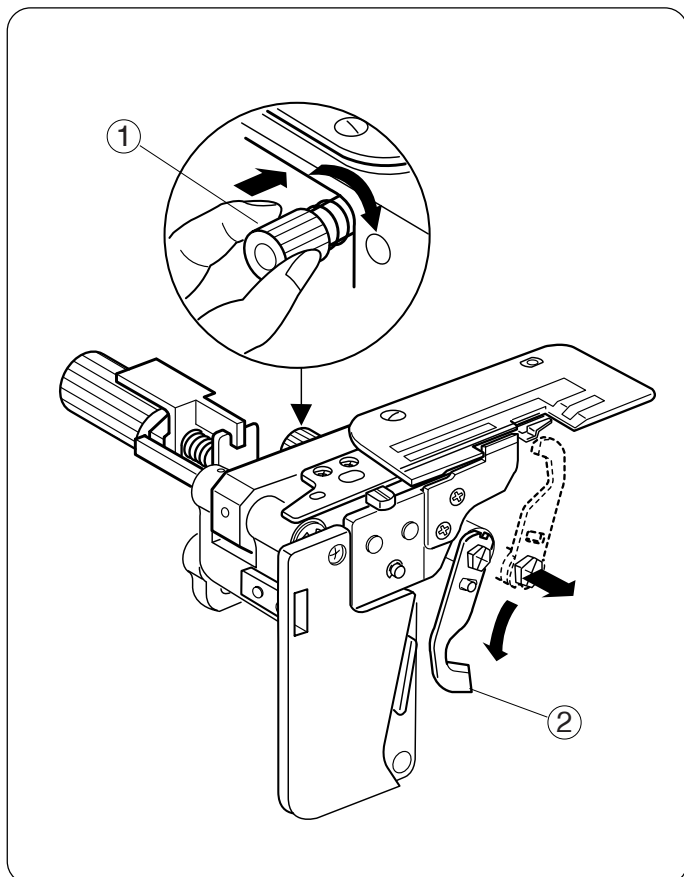
- ① Штифт ширителя
- ② Переключатель ширителя
- ③ Положение «R» – роликовые швы



Отключение верхнего ножа

1. Отключите питание и вытащите вилку из розетки.
2. Откройте боковую крышку и крышку петлителей.
3. Подталкивая вправо, поверните на себя ручку отключения верхнего ножа. Затем опустите нож, отверстие должно совпасть со шпилькой стопора, которая закрепляет нож в нижнем положении.
4. Поверните маховое колесо и проверьте, отключен ли нож.
5. Закройте боковую крышку и крышку петлителей.

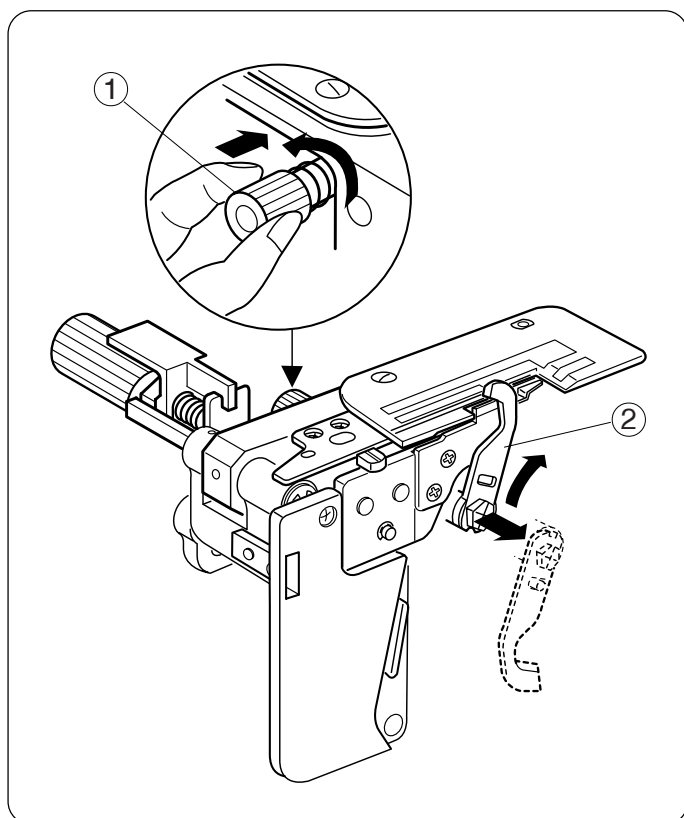
- ① Ручка отключения верхнего ножа
- ② Верхний нож



Подключение верхнего ножа

1. Отключите питание и вытащите вилку из розетки.
2. Откройте боковую крышку и крышку петлителей.
3. Подталкивая вправо, поверните от себя ручку отключения верхнего ножа. Затем направьте паз верхнего ножа к стопору и закрепите нож в верхнем положении.
4. Поверните маховое колесо и проверьте, подключен ли нож.
5. Закройте боковую крышку и крышку петлителей.

- ① Ручка отключения верхнего ножа
- ② Верхний нож



Регулировка ширины обрезки

Если ширина обрезки слишком узкая или слишком широкая по отношению к ширине шва, то ее следует отрегулировать.

Поверните регулятор ширины обрезки, чтобы переместить нижний нож в желаемое положение.

* Нижний нож можно установить в положение 3–5 мм от правой иглы.

- ① Ручка регулировки ширины обрезки
- ② Нижний нож
- ③ Направительная линия на игольной пластине

ПРИМЕЧАНИЕ:

При обычном шитье сопоставьте внешний край нижнего петлителя с направительной линией на игольной пластине и индикатором 4, установленном на «N».

- ④ Индикатор

Откройте боковую крышку и полностью выдвиньте регулятор ширины обрезки и отключите верхний нож, чтобы легче было поворачивать регулятор для более широкого стежка.

(А) Когда ширина обрезки слишком маленькая. Поверните ручку регулятора ширины обрезки по часовой стрелке. Нижний нож передвинется вправо.

(В) Когда ширина обрезки слишком большая. Поверните ручку регулировки ширины обрезки против часовой стрелки. Нижний нож передвинется влево.

Закройте боковую крышку и крышку петлителей. Сделайте пробный образец и проверьте ширину обрезки.

Заправка нитей в машину

На рисунке показана полная заправка 4 нитей.

- ① Нить нижнего петлителя
- ② Нить верхнего петлителя
- ③ Нить правой иглы
- ④ Нить левой иглы
- ⑤ Направитель антенны
- ⑥ Направительная пластина
- ⑦ Схема заправки

Машина уже предварительно заправлена.

Привяжите концы новых нитей к тем, которые уже были заправлены. Потяните за нити, и машина будет заправлена новыми нитями. Для этого сделайте следующее:

* Отключите питание машины перед заправкой.

1. Отмотайте нити с катушек, пропустите их через направители антенны, затем привяжите к предыдущим нитям.
2. Поднимите прижимную лапку, протяните нити до тех пор, пока узелки не выйдут из-под лапки.
3. Продолжайте вытягивать нити, пока узелки не достигнут игольного ушка. Отрежьте узелки и вденьте нити в иглы.
4. Перед началом шитья проверьте игольные нити, не запутались ли они под прижимной лапкой. (Отведите игольные нити в направлении А) Вытяните нити на 10 см и отведите под прижимную лапку. Опустите прижимную лапку, теперь Вы готовы к шитью.

- ① Нитенаправитель
- ② Игла
- ③ Игольная нить
- ④ Прижимная лапка
- ⑤ Игольная пластина

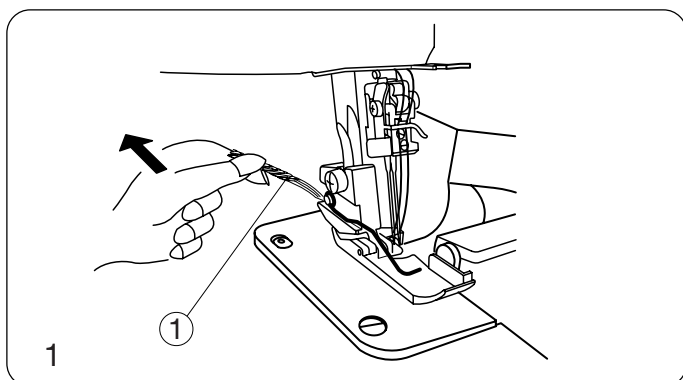
- Для того, чтобы быстро перезаправить машину, начинайте с нити нижнего петлителя, верхнего петлителя, далее правой иглы и левой иглы. Проверьте, чтобы игольные нити не запутались под игольной пластиной, и отведите их назад под прижимную лапку на 10 см.

- Если какая-либо из ниток оборвалась, следуйте следующей процедуре перезаправки:

* Отключите питание машины и вытащите вилку из розетки.

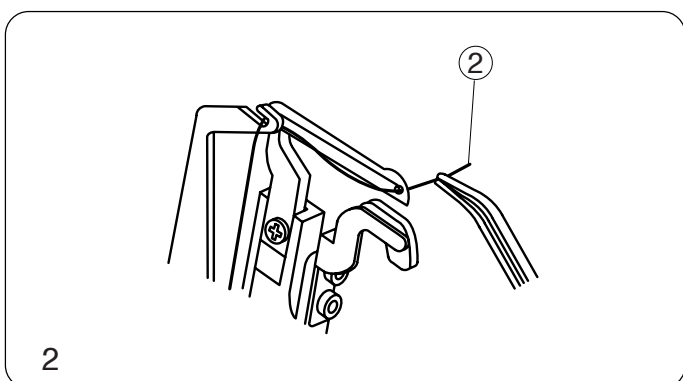
1. Поднимите прижимную лапку и отведите цепочку ниток назад за прижимную лапку. Обрежьте цепочку, чтобы разделить нити.

① Отрезать запутанные нитки.



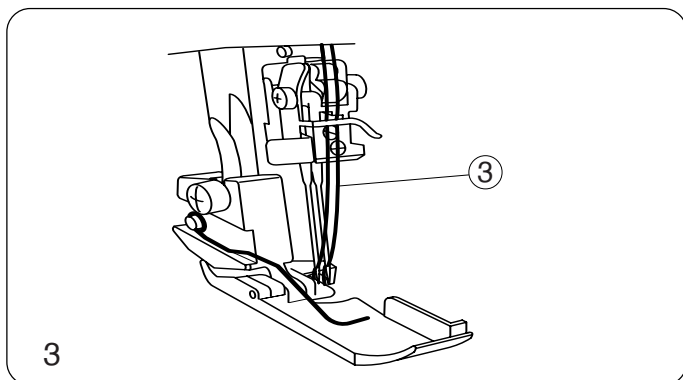
2. Перезаправьте оборванную нить. Например: Перезаправьте нить нижнего петлителя.

② Нить нижнего петлителя



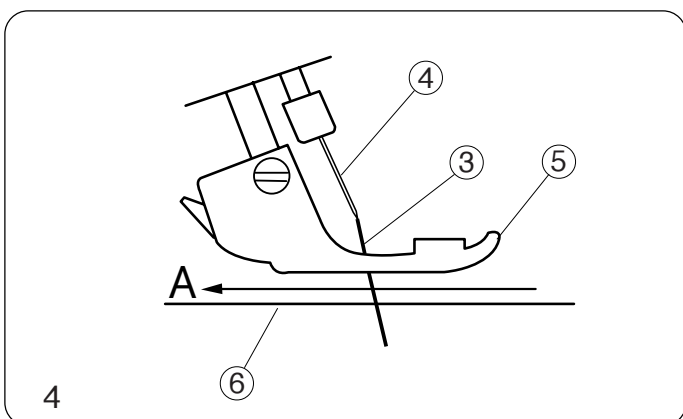
3. Поверните на себя маховое колесо, игла должна подняться в наивысшее положение.

③ Игольная нить



4. При помощи пинцета потяните за нитки под прижимной лапкой и вытяните их поверх игольной пластины. Отведите около 10 см ниток от прижимной лапки. (Вытягивайте игольную нить в направлении А)

③ Игольная нить
④ Игла
⑤ Прижимная лапка
⑥ Игольная пластина

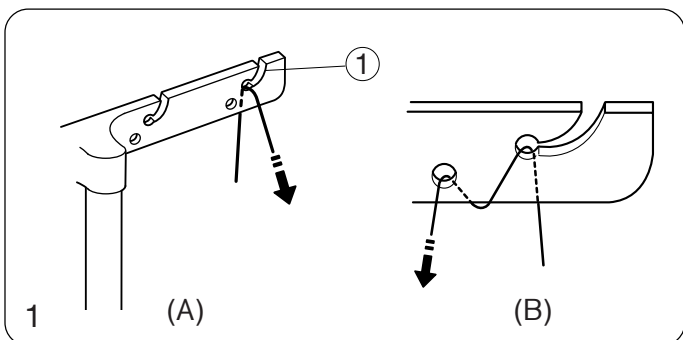
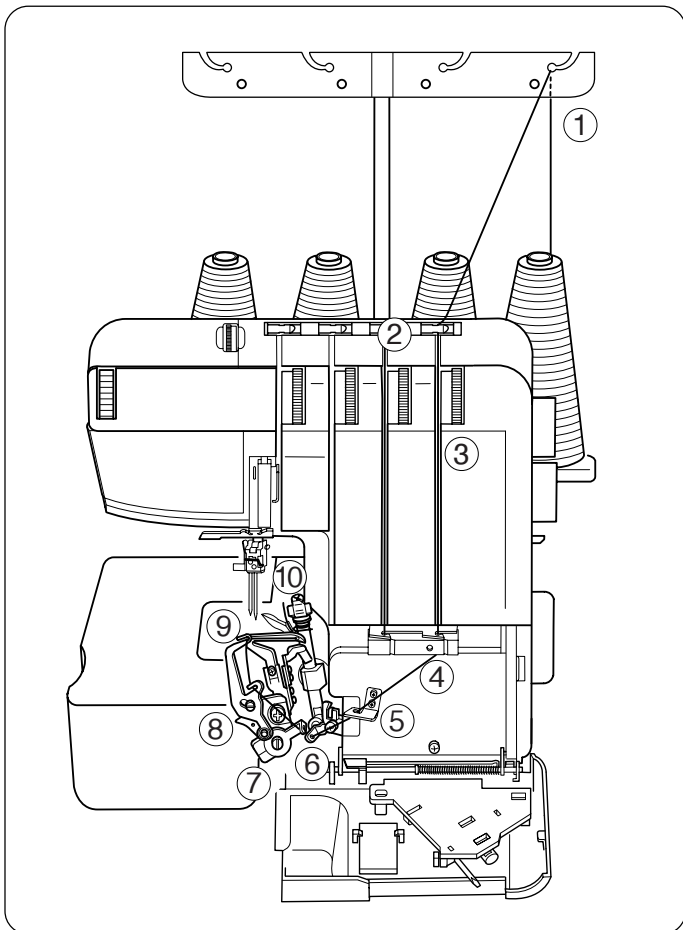


Заправка нижнего петлителя

Откройте крышку петлителей.

Установите катушку на правый катушечный стержень.

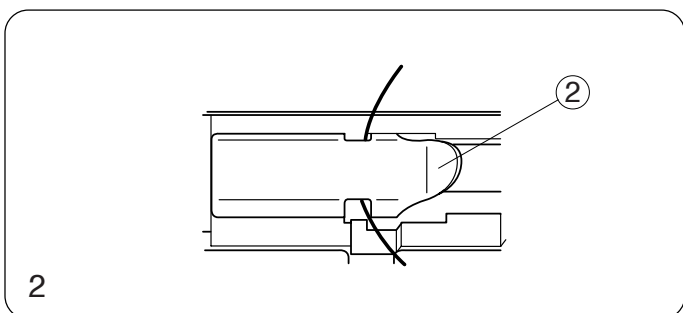
- * Дорожка заправки нити нижнего петлителя отмечена зеленым цветом.
- * Удобная схема заправки обозначена на крышке петлителя внутри машины.



1. Проведите нить через правый направлятель антенны сзади наперед: А.

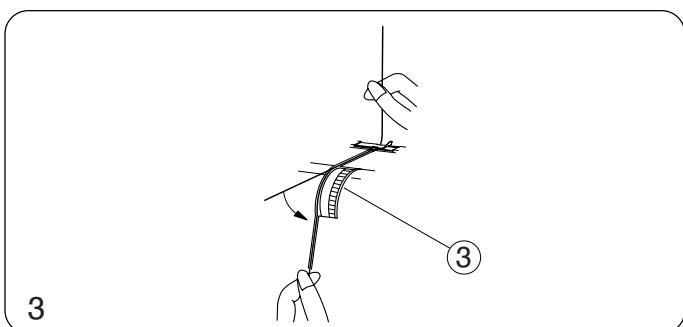
- * Если нить выскочила из направлятеля антенны, пропустите ее снова через отверстие направлятеля как показано на рисунке: В.

① Нитенаправитель



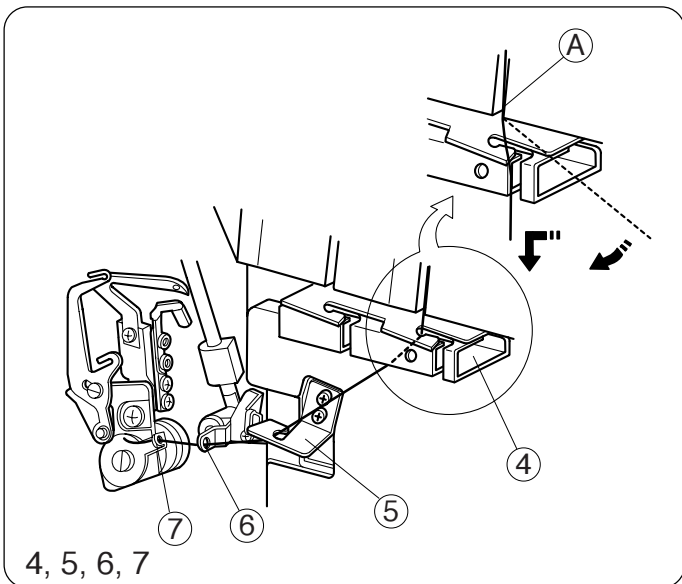
2. Пропустите нить сквозь отверстия нитенаправительной пластины и пропустите ее первый направлятель на машине как показано на рисунке.

② Нитенаправитель



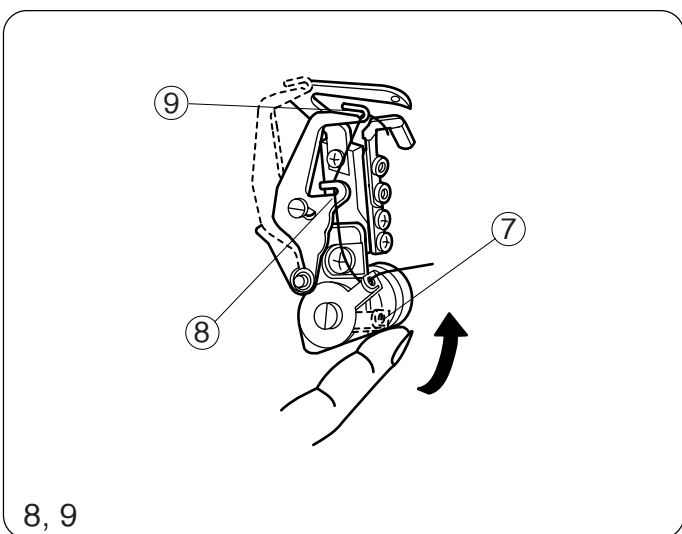
3. Удерживая оба конца нитки, осторожно натяните ее, чтобы она правильно попала между дисками натяжения. (Рычаг подъема прижимной лапки обязательно поднять, тогда нитку легко вставить между дисками натяжения.)

③ Регулятор натяжения нити нижнего петлителя



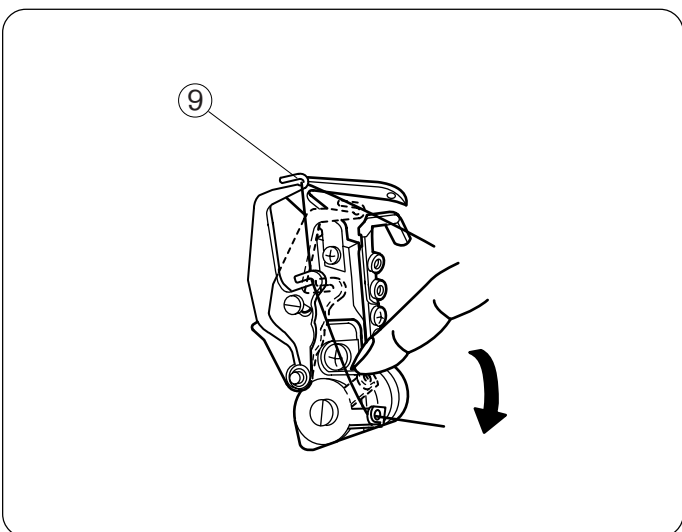
4. Набросьте нить на уголок (А), затем пропустите ее сквозь направлятель нижнего петлителя.
5. Пропустите нить сквозь переключатель с 3- /4- на 2-ниточный шов.
6. Пропустите нить сквозь рычаг нитепритягивателя петлителя (нижнего).
7. Проденьте нить с помощью помощника нижнего петлителя (1).

- ④ Нитенаправитель петлителя
- ⑤ Переключатель с 3- /4- на 2-ниточный шов
- ⑥ Рычаг нитепритягивателя петлителя (нижнего)
- ⑦ Помощник нижнего петлителя (1)



8. Поворачивайте на себя маховое колесо до тех пор, пока нижний петлитель не отойдет вправо. Затем поднимите помощник нижнего петлителя (1). При этом нитенаправитель нижнего петлителя (2) и (3) перемещаются вправо для легкой заправки. Пропустите нить сквозь отверстие в направлятеле нижнего петлителя (2).
9. Пропустите нить сквозь отверстие в направлятеле нижнего петлителя (3).

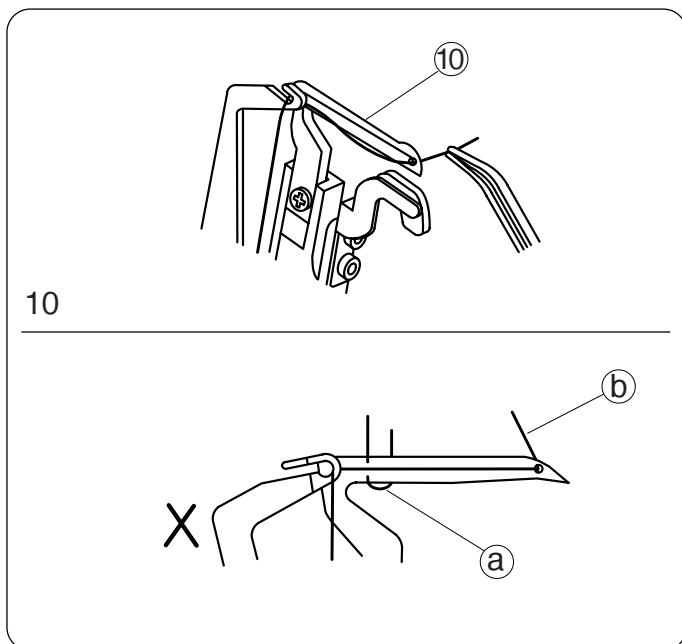
- ⑧ Нитенаправитель нижнего петлителя (2)
- ⑨ Нитенаправитель нижнего петлителя (3)



Удерживая конец нити, пальцем надавите на помощник нижнего петлителя (1), чтобы вернуть его в первоначальное положение.

Нитенаправители нижнего петлителя (2) и (3) вернуться в первоначальное положение автоматически.

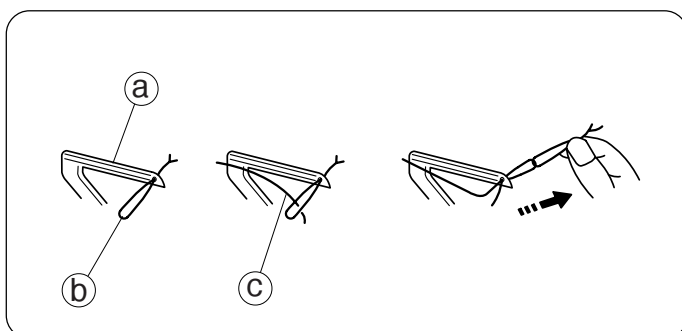
* Можно вернуть нитенаправители нижнего петлителя (2) и (3) в первоначальное положение, если повернуть маховое колесо против часовой стрелки.



10. Переместите нижний петлитель в крайнее правое положение. Повернув маховое колесо. При помощи пинцета вытяните нить сквозь ушко нижнего петлителя на 10 см или больше.

- Проверьте, чтобы игольные нити не запутались в нижнем петлителе.

- ⑩ Нижний петлитель
- а Игольная нить
- б Нить нижнего петлителя



ПРИМЕЧАНИЕ: Как заправить нитку пушистого нейлона/полиэстера

- * На рисунке слева показан наиболее простой способ заправки нити пушистого нейлона или полиэстера в нижний петлитель.

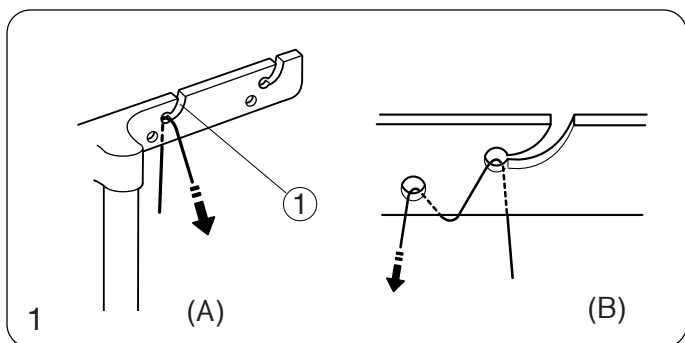
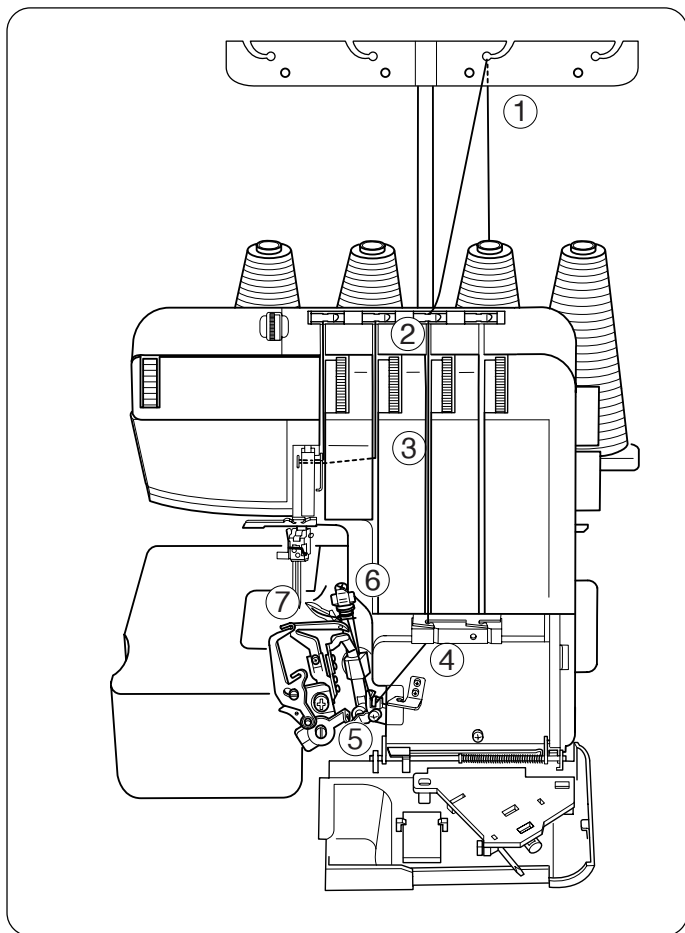
- * Воспользуйтесь этим методом и при заправке верхнего петлителя.

- а Нижний петлитель
- б Обычная нить
- с Пушистый нейлон/полиэстер

Заправка верхнего петлителя

Установите катушку на второй катушечный стержень справа.

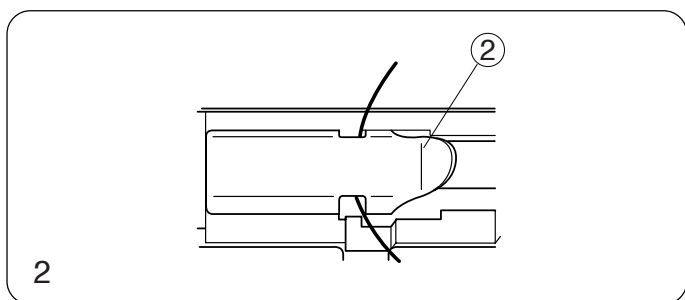
- * Дорожка заправки нити верхнего петлителя отмечена желтым цветом.
- * Удобная схема заправки обозначена на крышке петлителя внутри машины.



1. Проведите нить через второй справа направитель антенны сзади наперед: А

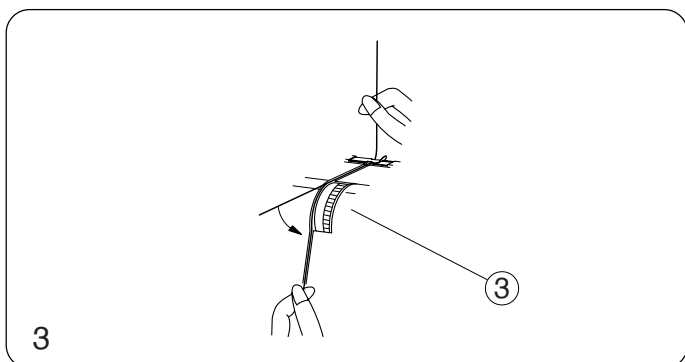
- Если нить выскочила из направителя антенны, пропустите ее снова через отверстие направителя как показано на рисунке: В

① Направитель антенны



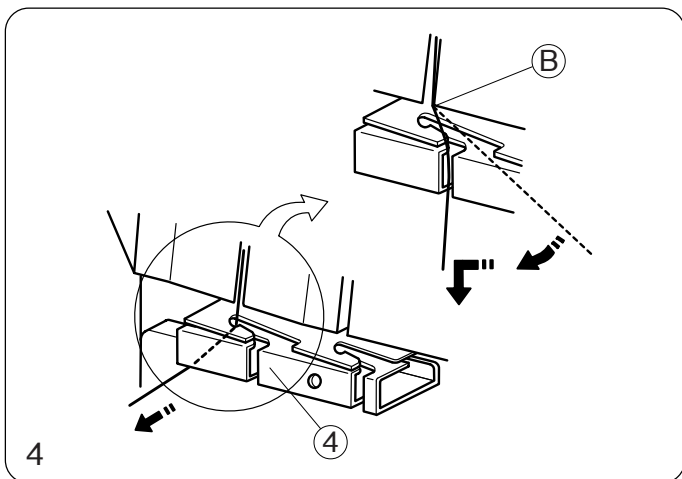
2. Пропустите нить сквозь отверстия нитенаправительной пластины, а далее в первый направитель на машине как показано на рисунке.

② Нитенаправитель



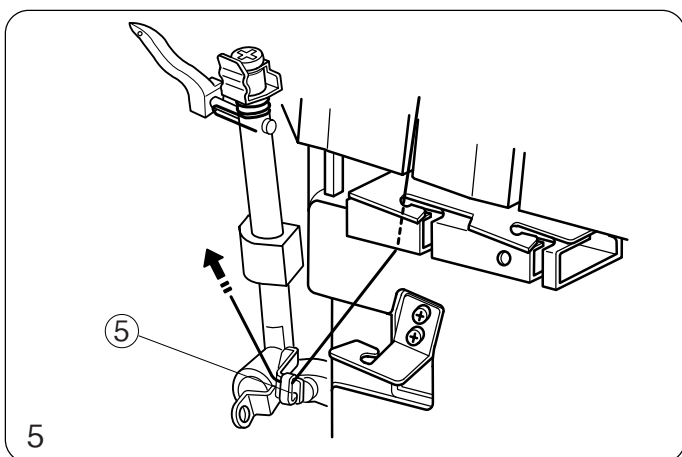
3. Удерживая оба конца нити, осторожно натяните ее, чтобы она правильно попала между дисками натяжения. (Рычаг подъема прижимной лапки обязательно поднять, тогда нить легко вставить между дисками натяжения.)

③ Регулятор натяжения нити верхнего петлителя



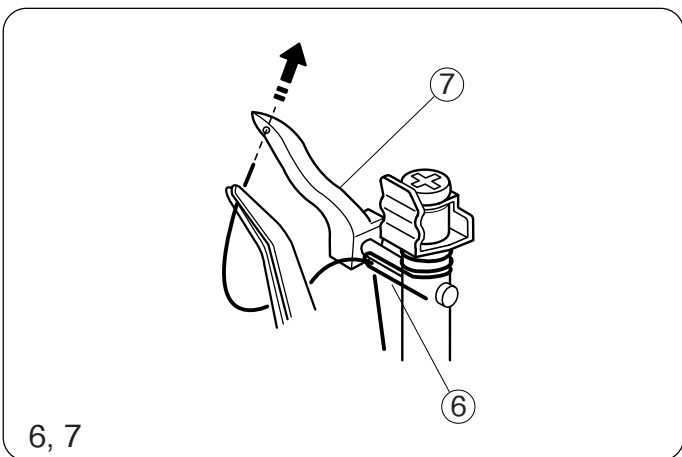
4. Набросьте нить на уголок (B), затем пропустите ее сквозь направляющий петлителя.

④ Направляющий петлителя



5. Пропустите нить сквозь рычаг нитепритягивателя верхнего петлителя.

⑤ Рычаг нитепритягивателя верхнего петлителя

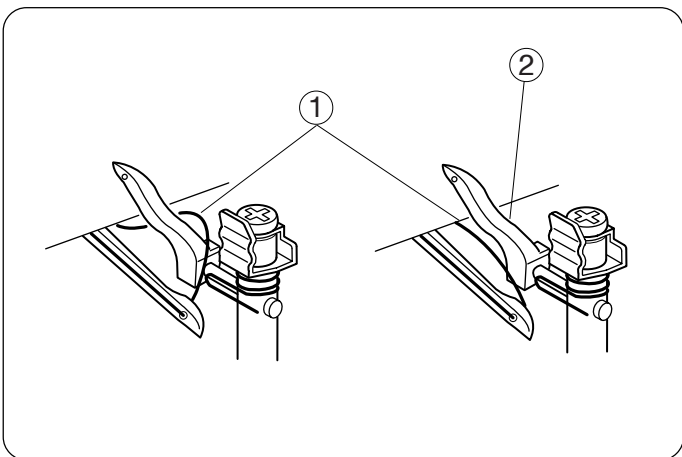


6. Проденьте нить сквозь направляющий верхнего петлителя.

7. Удерживая конец нити пинцетом, проденьте ее в ушко верхнего петлителя. Вытяните 10 см нити сквозь ушко.

⑥ Направляющий верхнего петлителя

⑦ Верхний петлитель



• Как заправить только верхний петлитель

Поворачивайте на себя маховое колесо до тех пор, пока верхний петлитель не дойдет до середины своего пути. Сбросьте нитку нижнего петлителя с крючка верхнего петлителя.

Заправьте верхний петлитель.

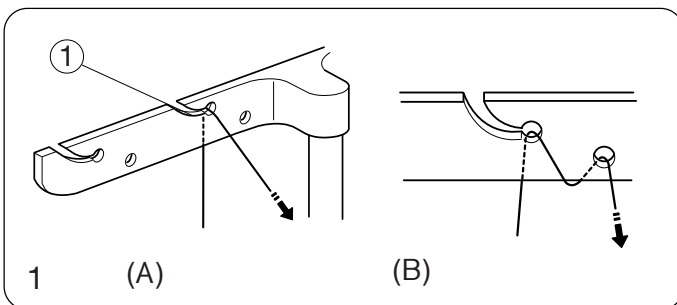
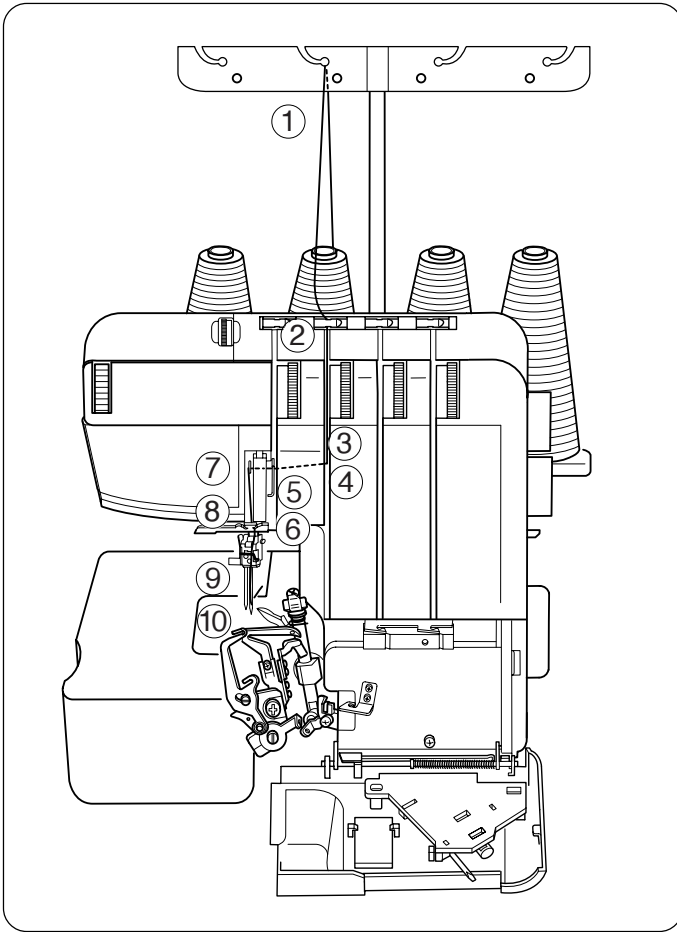
① Нить нижнего петлителя

② Верхний петлитель

Заправка правой иглы

Установите катушку на второй катушечный стержень слева.

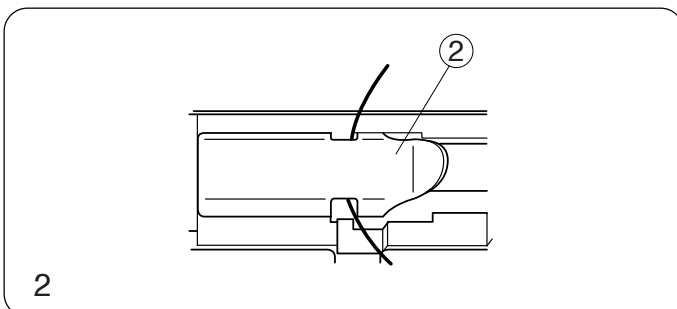
- * Дорожка заправки нити правой иглы отмечена красным цветом.
- * Удобная схема заправки обозначена на крышке петлителя внутри машины.



1. Проведите нить через второй слева направитель антенны сзади наперед: А

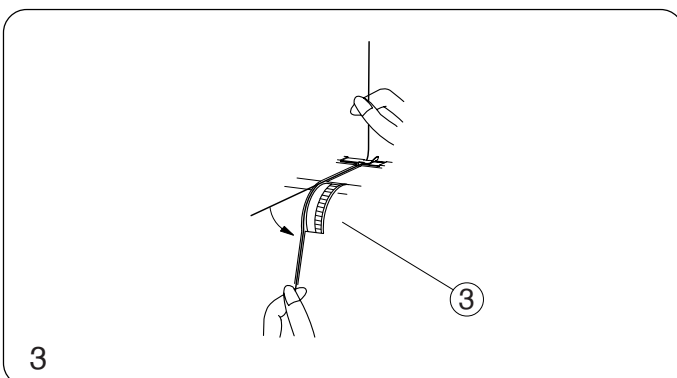
- * Если нить выскочила из направителя антенны, пропустите ее снова через отверстие направителя как показано на рисунке: В

① Направитель антенны



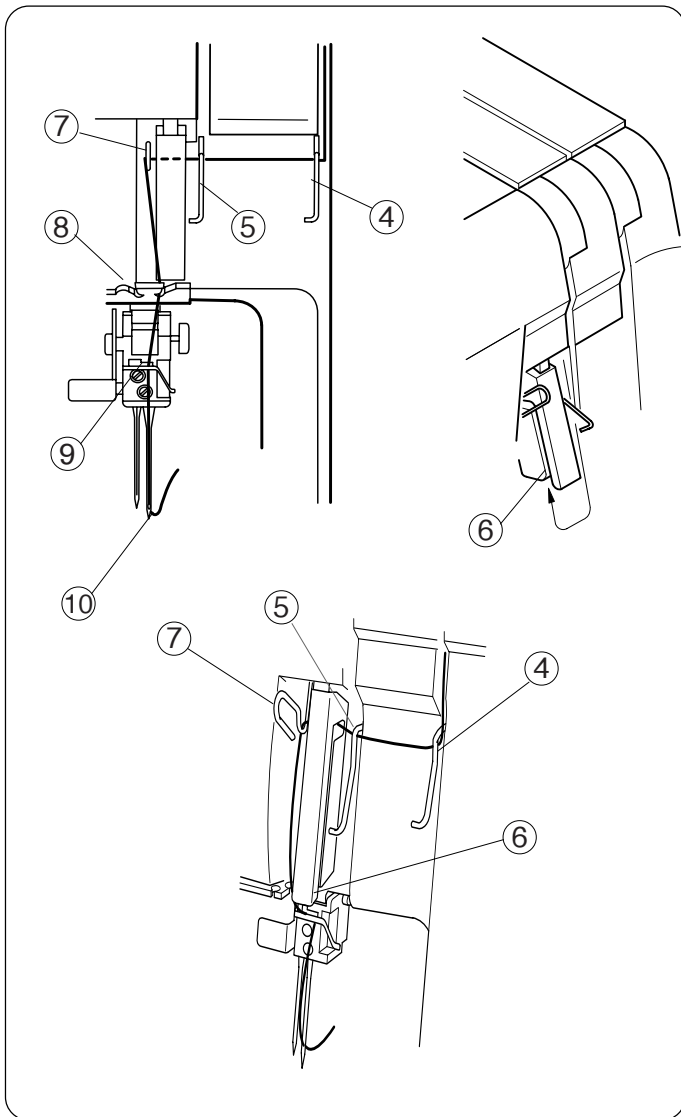
2. Пропустите нить сквозь отверстия нитенаправительной пластины, а далее в первый направитель на машине как показано на рисунке.

② Нитенаправитель



3. Удерживая оба конца нити, осторожно натяните ее, чтобы она правильно попала между дисками натяжения. (Рычаг подъема прижимной лапки обязательно поднять, тогда нить легко вставить между дисками натяжения.)

③ Регулятор натяжения нити правой иглы



4. Проведите нить через нитенаправитель ④ и ⑤ справа налево.
5. Снизу пропустите нить в щель ⑥ верхней пластины нитепритягивателя. Вытяните нитку и набросьте ее поверх третьего нитенаправителя ⑦.
6. Вытяните нитку вниз и пропустите ее в правый выступ направляющей пластины ⑧.
7. Справа проведите нить справа назад за направлятель игольного стержня ⑨.
8. Заправьте нить в правую иглу ⑩ спереди назад и вытяните около 10 см нитки, отведите под прижимную лапку (см. схему заправки нити в иглу).

- ④ Нитенаправитель (правый)
- ⑤ Нитенаправитель (левый)
- ⑥ Щель верхней пластины нитепритягивателя
- ⑦ Третий нитенаправитель
- ⑧ Направительная пластина
- ⑨ Направитель игольного стержня
- ⑩ Правая игла

Нитевдеватель

Для облегчения заправки нитки в иглу игольный стержень можно наклонить (см. стр. 15).
Перед тем как вдевать новую нитку в иглу, вытащите предыдущую нить до того, как наклонить стержень.

ВАЖНО:

Перед тем как наклонить игольный стержень сделайте следующее:

- отключите питание машины
- поверните на себя маховое колесо и совместите установочные отметки
- опустите прижимную лапку

- ① Выключатель питания
- ② Установочные отметки

Возьмите нитевдеватель треугольной отметкой наверх. Вставьте нитку в Y-образный вырез нитевдевателя с правой стороны.

- ③ Треугольная отметка
- ④ Y-образный вырез

Проведите нитевдевателем вниз по игле, немного надавливая на него до тех пор, пока крючок нитевдевателя не войдет в игольное ушко. Установите V-образный вырез на иглу чуть выше игольного ушка.

- ⑤ V-образный вырез

Надавите на вдеватель, крючок должен пройти через ушко иглы с петлей нитки.

- ⑥ Крючок вдевателя

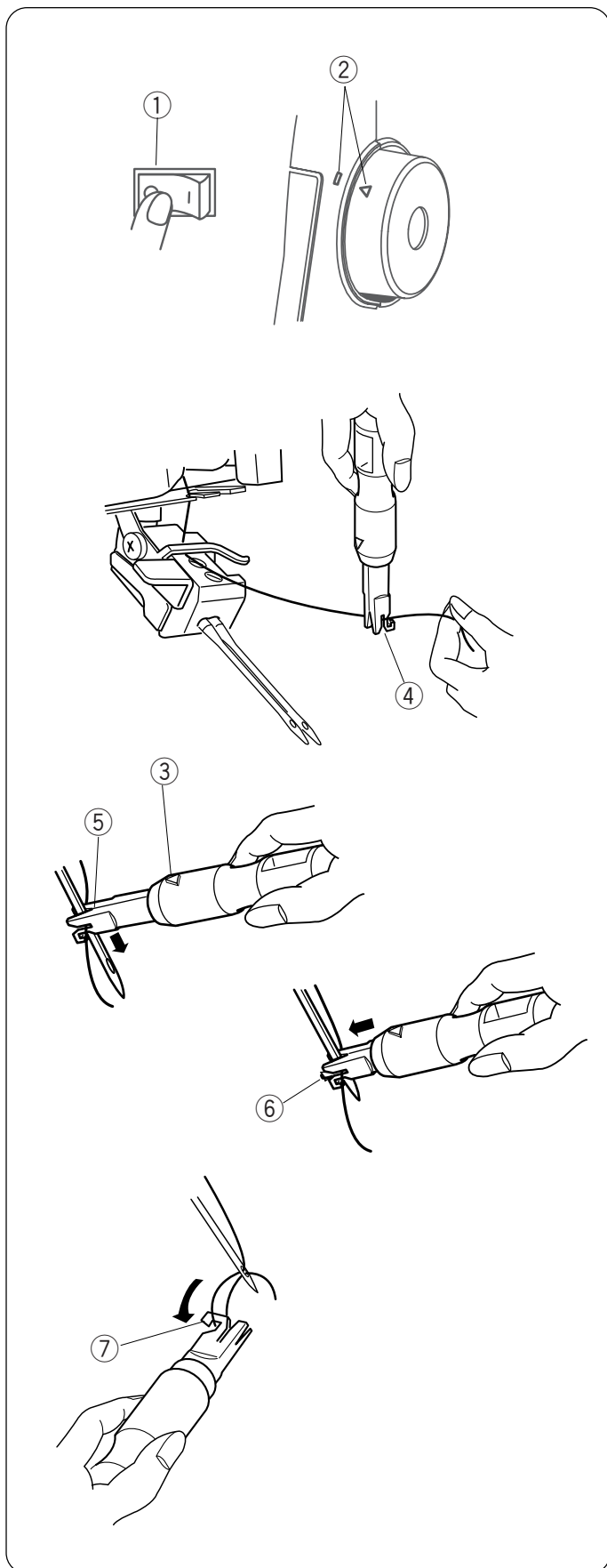
Медленно вытяните нить из иглы. Оставляя петлю с ниткой позади игольного ушка.

Пинцетом вытяните петлю нитки назад.

- ⑦ Пинцет

ВНИМАНИЕ:

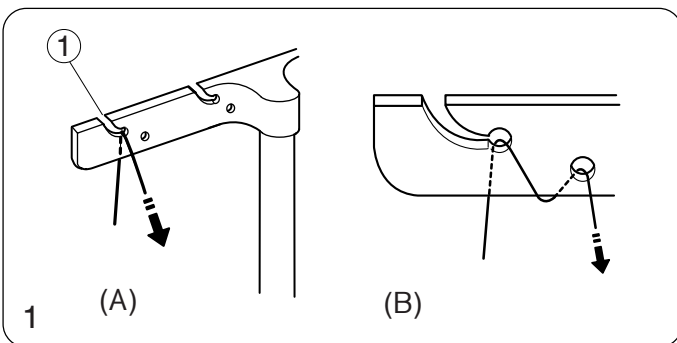
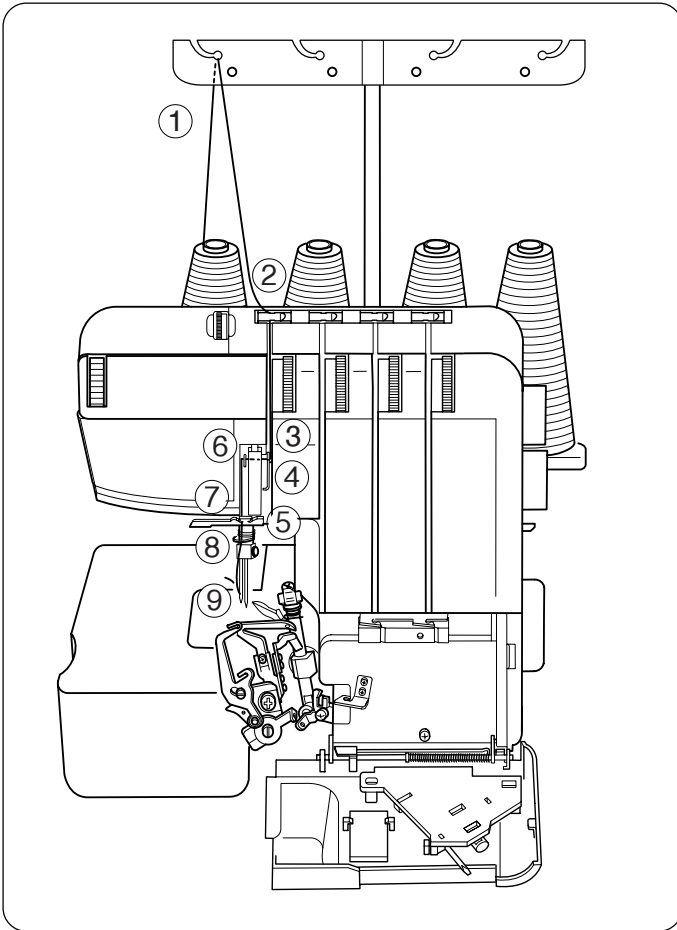
Не поворачивайте маховое колесо, когда игольный стержень наклонен. Иначе игольный стержень может повредиться.



Заправка левой иглы

Установите катушку на левый катушечный стержень.

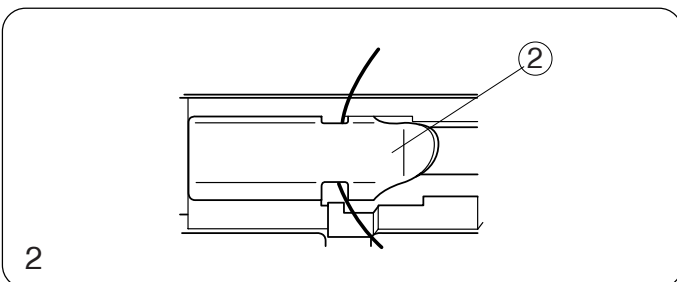
- * Дорожка заправки нити правой иглы отмечена синим цветом.
- * Удобная схема заправки обозначена на крышке петлителя внутри машины.



1. Проведите нить через левый направитель сзади наперед: А

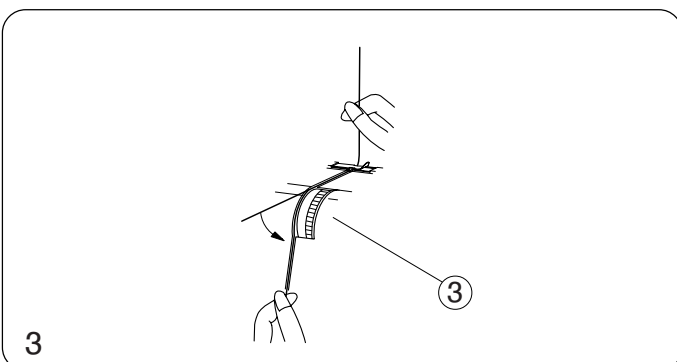
- * Если нить выскочила из направителя, пропустите ее снова через отверстие направителя как показано на рисунке: В

① Направитель антенны



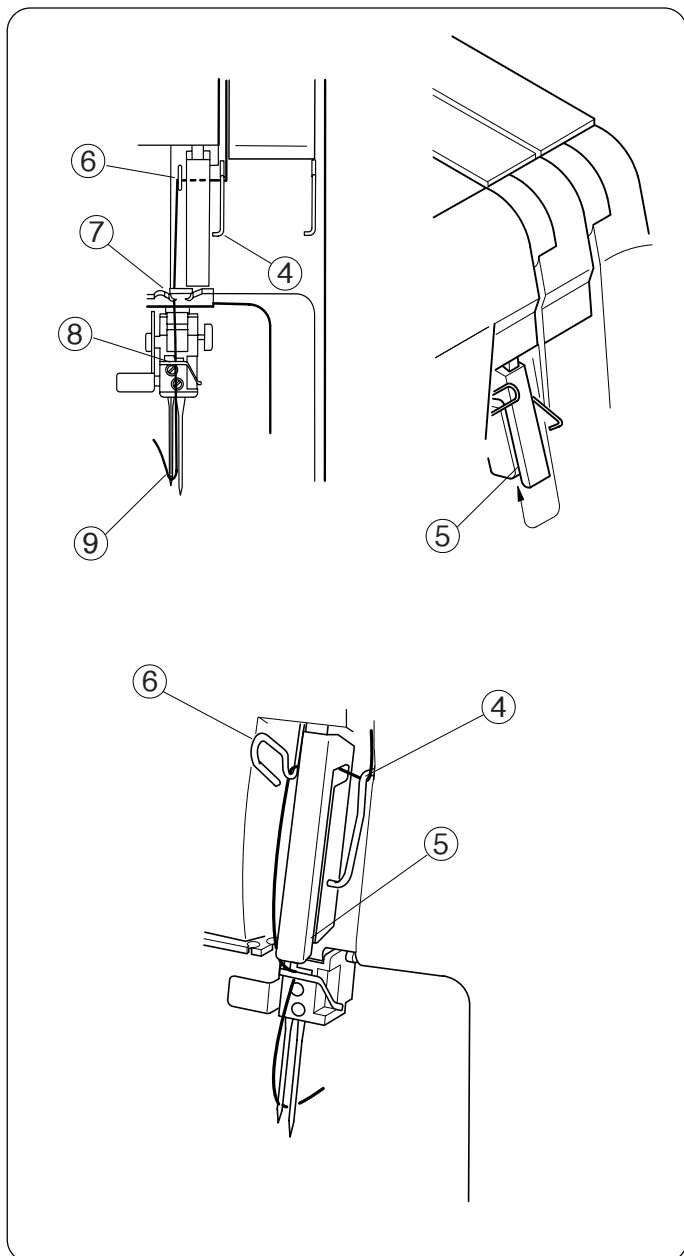
2. Пропустите нить сквозь отверстия нитенаправительной пластины, а далее в первый направитель на машине как показано на рисунке.

② Нитенаправитель



3. Удерживая оба конца нити, осторожно натяните ее, чтобы она правильно попала между дисками натяжения. (Рычаг подъема прижимной лапки обязательно поднять, тогда нить легко вставить между дисками натяжения.)

③ Регулятор натяжения нити левой иглы



4. Проведите нить через нитенаправитель ④ справа налево.
5. Снизу пропустите нить в щель ⑤ верхней пластины нитепритягивателя. Вытяните нитку и набросьте ее поверх третьего нитенаправителя ⑥.
6. Вытяните нитку вниз и пропустите ее в левый выступ направляющей пластины ⑦.
7. Справа проведите нить справа назад за направлятель игольного стержня ⑧.
8. Заправьте нить в левую иглу ⑨ спереди назад и вытяните около 10 см нитки, отведите под прижимную лапку (см. схему заправки нити в иглу).

- ④ Нитенаправитель
- ⑤ Щель верхней пластины нитепритягивателя
- ⑥ Третий нитенаправитель
- ⑦ Направительная пластина
- ⑧ Направитель игольного стержня
- ⑨ Левая игла

ПРОБНОЕ ШИТЬЕ

Начало шитья

Подложите ткань под хвостик лапки. (Необязательно поднимать лапку.)

Осторожно поверните на себя маховое колесо, проверните его несколько раз, проверьте, как формируется цепочка. Затем начинайте медленно шить. Ткань будет автоматически подаваться. Направляйте ткань в нужную сторону.

- * При работе с тяжелыми тканями поднимайте лапку и подкладывайте ткань перед ножом. Затем опускайте лапку и начинайте шить, направляя ткань.

Завершение шитья

1. Когда строчка завершена, продолжайте медленно шить на машине для того, чтобы создать цепочку около 12 см и отвести ее, оттягивая, назад.

2. Отрежьте нити при помощи нитеобрезателя как показано на рисунке, оставив цепочку в 5 см от края ткани.

- ① Нитеобрезатель

Последовательное шитье

Подложите следующую ткань под хвостик лапки, затем начните шить. Совсем необязательно поднимать лапку при обработке обычной ткани.

- * При работе с тяжелыми тканями поднимайте прижимную лапку и укладывайте ткань перед ножом. Затем опускайте лапку и шейте.

Направительные линии

На крышке петлителя нанесены направительные линии, указывающие расстояние от положения иглы.

Используйте их как направители для швов. Отметка L указывает расстояние от левой иглы. Отметка R определяет расстояние от правой иглы. Расстояние между центром направительной линии и положением иглы – 5/8 дюйма (1,58 см).

Закрепление концов нитей

Для получения правильных ровных швов необходимо оставлять цепочку в 5 см в начале и конце шва. Для закрепления шва в начале и конце выберите один из следующих способов.

В начале шва

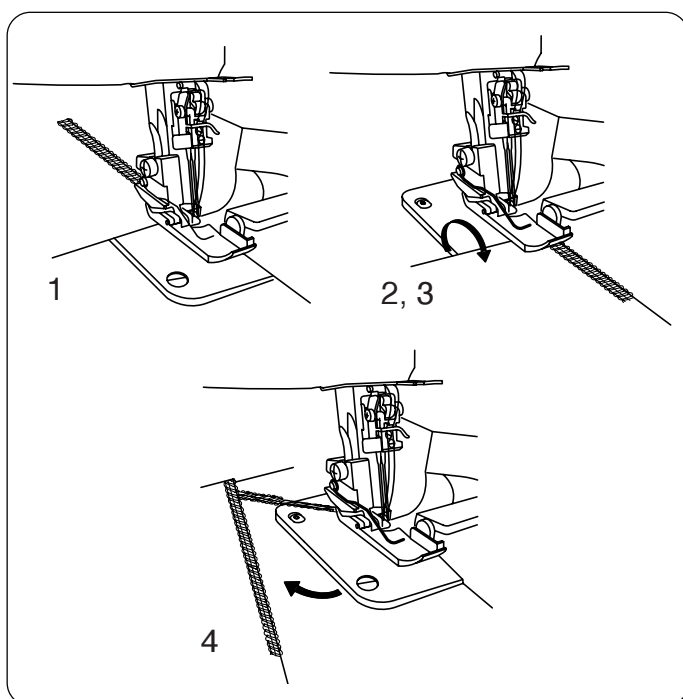
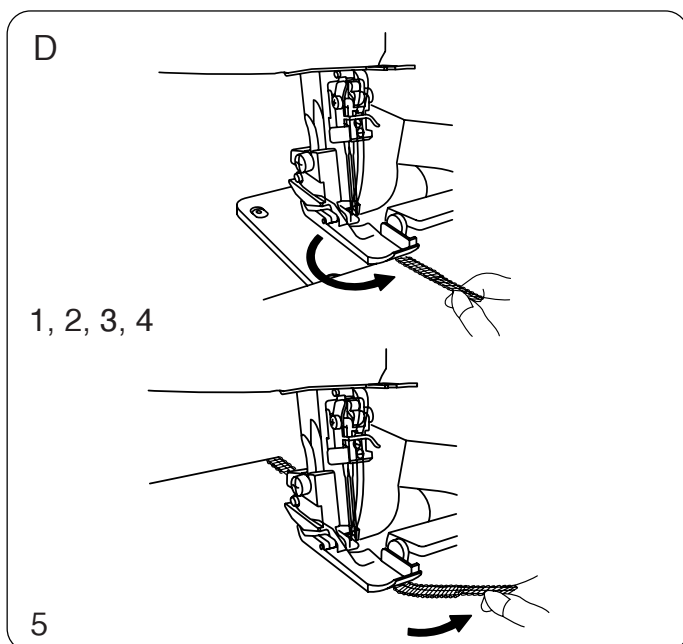
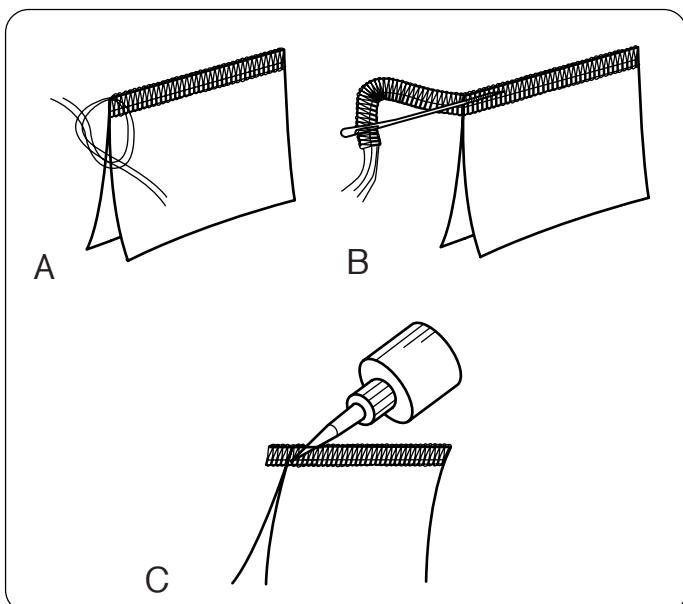
- A. Отделите концы нитей и завяжите их.
- B. Заправьте цепочку в иглку с большим ушком, проденьте ее через оверлочные стежки на ткани.
- C. Отрежьте цепочку на краю ткани. Затем приклейте небольшое количество закрепителя швов (Fray Check или Fray -No-More) на конец нитей.

- D. 1. До того, как начать работать с тканью, создайте за иглой цепочку из стежков в 5 см.
- 2. Положите ткань на машину, сделайте несколько стежков и остановитесь.
- 3. Поднимите прижимную лапку, отведите цепочку из ниток слева, вокруг и под прижимную лапку.
- 4. Расположите цепочку между прижимной лапкой и верхним ножом, удерживайте ее пока опускается лапка для начала шитья.
- 5. Прошейте 2,5 см, переместите цепочку вправо под верхний нож. Обрежьте цепочку во время шитья.

В конце шва

* Можно использовать тот же способ, как и в начале шва за исключением пунктов «D», или способ, приведенный ниже.

- 1. Прошейте шов с 1 стежком, свисающим с края ткани.
- 2. Поднимите иглу и прижимную лапку, осторожно потяните и снимите нити со штифта ширителя.
- 3. Переверните ткань изнаночной стороной вверх.
- 4. Прошейте 2,5 см поверх стежков, затем поверните и шейте под углом к краю ткани.



Натяжение нити (4 нити)

Сбалансированное натяжение

На рисунке слева показан шов, который получается при сбалансированном натяжении нити. Однако, установки натяжения могут изменяться в зависимости от типа ткани и используемых ниток.

- ① Изнаночная сторона ткани
- ② Лицевая сторона
- ③ Нить правой иглы
- ④ Нить левой иглы
- ⑤ Нить верхнего петлителя
- ⑥ Нить нижнего петлителя

Регулировка натяжения нити

* Установите все четыре диска натяжения нитей а отметку «3».
Затем прошейте и проверьте результаты натяжения нитей.

Если баланс натяжения на пробном кусочке оказался неудовлетворительным, то отрегулируйте натяжение нитей при помощи дисков натяжения.

- ⑦ Диск натяжения нити
- ⑧ Установочная отметка
- ⑨ Ослабить
- ⑩ Натянуть

Натяжение нити левой иглы слишком слабое

На рисунке показан результат при слабом натяжении нити левой иглы.

Средство:
Увеличить натяжение нити левой иглы.

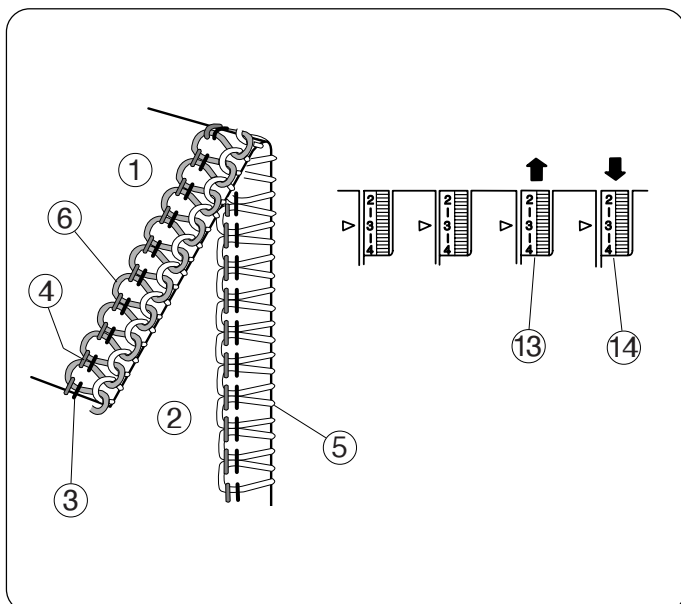
- ⑪ Диск натяжения нити левой иглы

Натяжение нити правой иглы слишком слабое

На рисунке показан результат при слабом натяжении нити правой иглы.

Средство:
Увеличить натяжение нити правой иглы.

- ⑫ Диск натяжения нити правой иглы



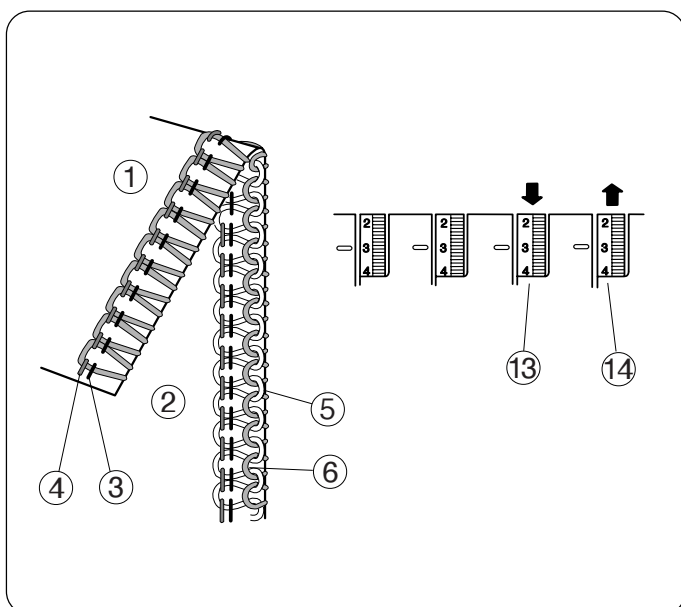
Несбалансированное натяжение нити петлителя (1)

На рисунке показан результат при сильном натяжении нити нижнего петлителя и/или слабом натяжении нити верхнего петлителя.

Средство:

Ослабить натяжение нити нижнего петлителя и/или увеличить натяжение нити верхнего петлителя.

- ① Изнаночная сторона ткани
- ② Лицевая сторона ткани
- ③ Нить правой иглы
- ④ Нить левой иглы
- ⑤ Нить верхнего петлителя
- ⑥ Нить нижнего петлителя
- ⑬ Диск натяжения нити верхнего петлителя
- ⑭ Диск натяжения нити нижнего петлителя



Несбалансированное натяжение нити петлителя (2)

На рисунке показан результат при сильном натяжении нити верхнего петлителя и/или слабом натяжении нити нижнего петлителя.

Средство:

Ослабить натяжение нити верхнего петлителя и/или увеличить натяжение нити нижнего петлителя.

- ⑬ Диск натяжения нити верхнего петлителя
- ⑭ Диск натяжения нити нижнего петлителя

Трехниточный шов

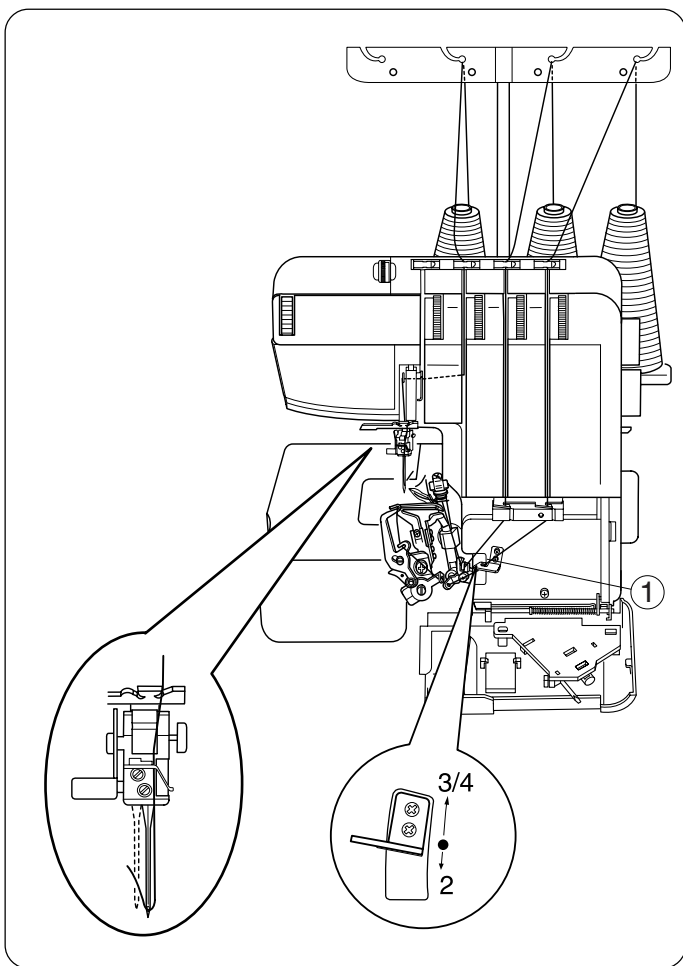
**Используйте только иглу справа
(для программ 6-9)**

При использовании правой иглы ширина стандартного шва 3,5 мм.
На рисунке слева показано, как заправить нить в иглу.

Примечание:

Затяните винт игольного стержня, чтобы его не потерять, на стороне, которая не используется.

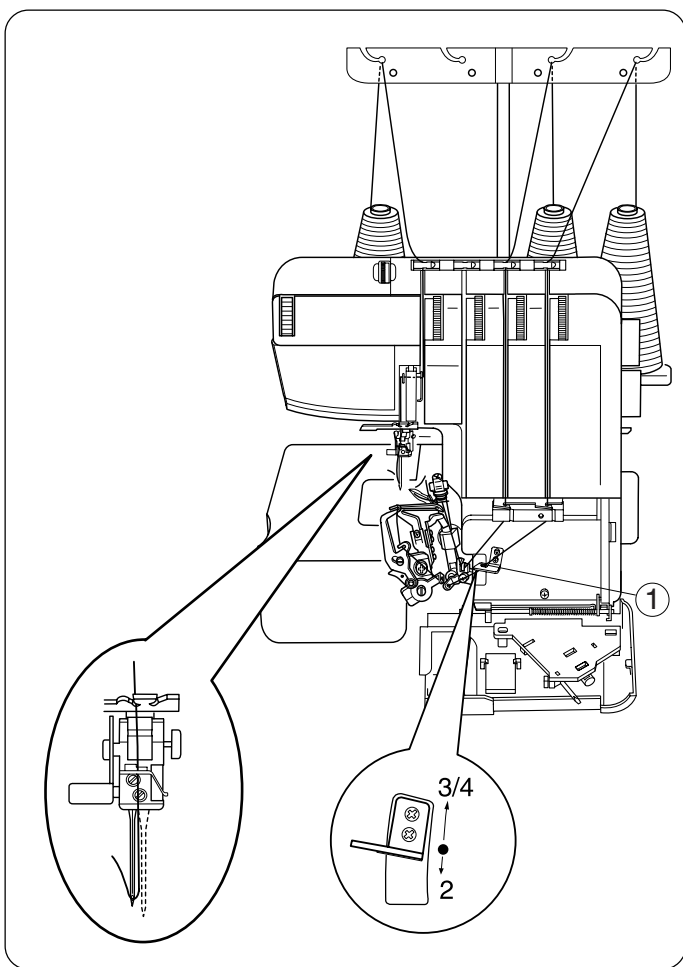
① Переключатель швов: 3/4



**Используйте только иглу слева
(для программ 10-12)**

При использовании левой иглы ширина стандартного шва 5,7 мм.
На рисунке слева показано, как заправить нить в иглу.

① Переключатель швов: 3/4



Натяжение нитей (3 нити)

Сбалансированное натяжение

На рисунке слева показан шов, который получается при сбалансированном натяжении нити. Однако, установки натяжения могут изменяться в зависимости от типа ткани и используемых ниток.

- ① Изнаночная сторона ткани
- ② Лицевая сторона
- ③ Нить левой или правой иглы
- ④ Нить верхнего петлителя
- ⑤ Нить нижнего петлителя

Регулировка натяжения нити

* Установите все три диска натяжения нитей на отметку «3».

Затем прошейте и проверьте результаты натяжения нитей. Если баланс натяжения на пробном кусочке оказался неудовлетворительным, то отрегулируйте натяжение нитей при помощи дисков натяжения.

- ⑥ Диск натяжения нити
- ⑦ Установочная отметка
- ⑧ Ослабить
- ⑨ Натянуть

Натяжение игольной нити слишком слабое

На рисунке показан результат при слабом натяжении игольной нити.

Средство:

Увеличить натяжение игольной нити.

- ⑩ Диск натяжения нити левой иглы
- ⑪ Диск натяжения нити правой иглы

Несбалансированное натяжение нити петлителя (1)

На рисунке показан результат при сильном натяжении нити нижнего петлителя и/или слабом натяжении нити верхнего петлителя.

Средство:

Ослабить натяжение нити нижнего петлителя и/или увеличить натяжение нити верхнего петлителя.

- ⑫ Диск натяжения нити верхнего петлителя
- ⑬ Диск натяжения нити нижнего петлителя

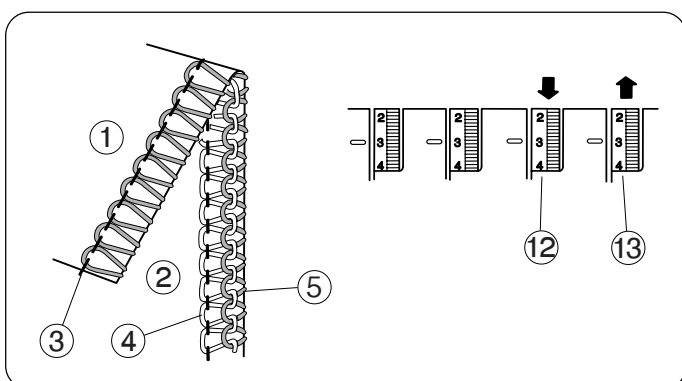
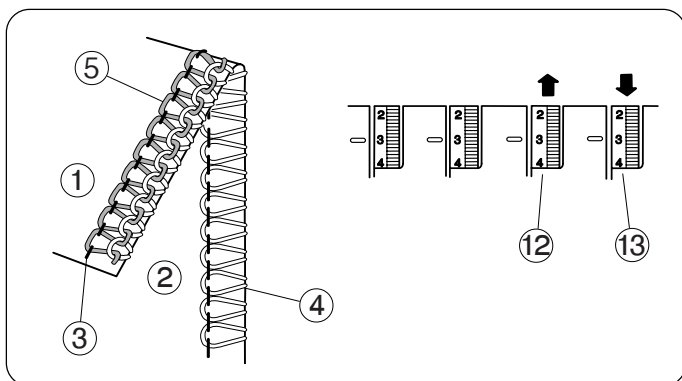
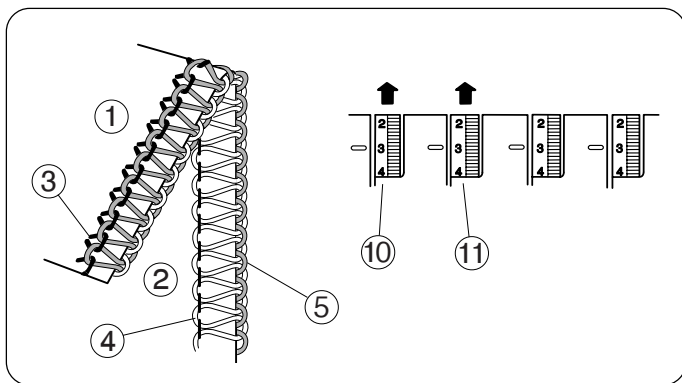
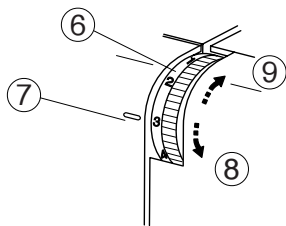
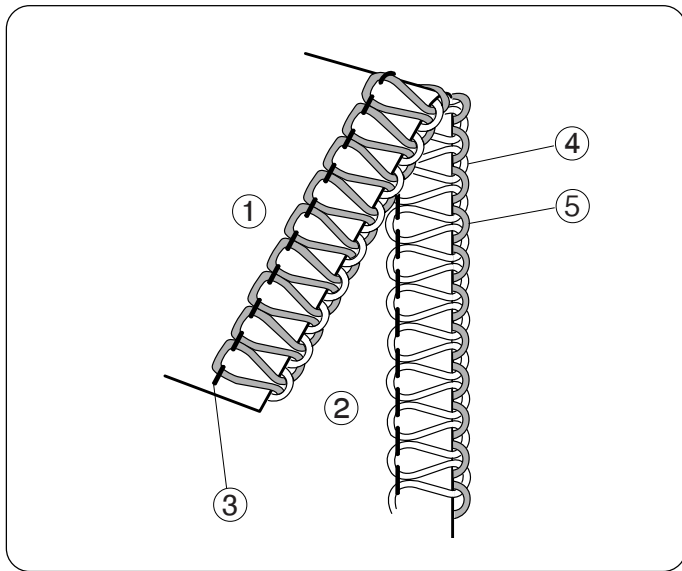
Несбалансированное натяжение нити петлителя (2)

На рисунке показан результат при сильном натяжении нити верхнего петлителя и/или слабом натяжении нити нижнего петлителя.

Средство:

Ослабить натяжение нити верхнего петлителя и/или увеличить натяжение нити нижнего петлителя.

- ⑫ Диск натяжения нити верхнего петлителя
- ⑬ Диск натяжения нити нижнего петлителя



2-НИТОЧНЫЙ ШОВ

**Используйте только иглу справа
(для роликового шва 2): ширина 3,5 мм**

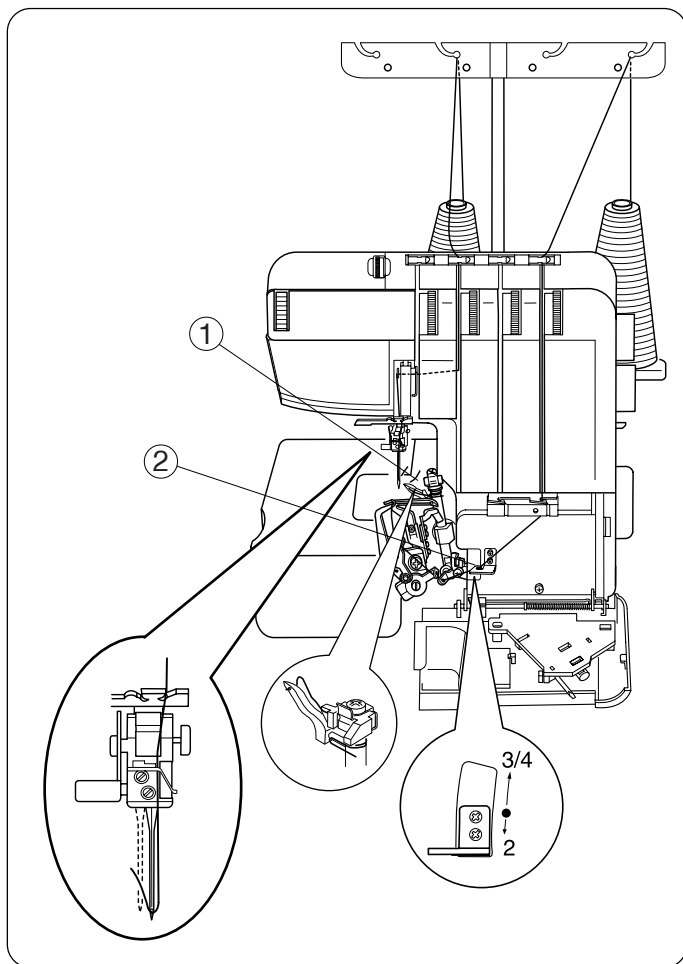
При использовании правой иглы ширина стандартного шва 3,5 мм.

На рисунке слева показано, как заправить нить в иглу.

Примечание:

Затяните винт игольного стержня, чтобы его не потерять, на стороне, которая не используется.

- ① Конвертер
- ② Переключатель швов: 2

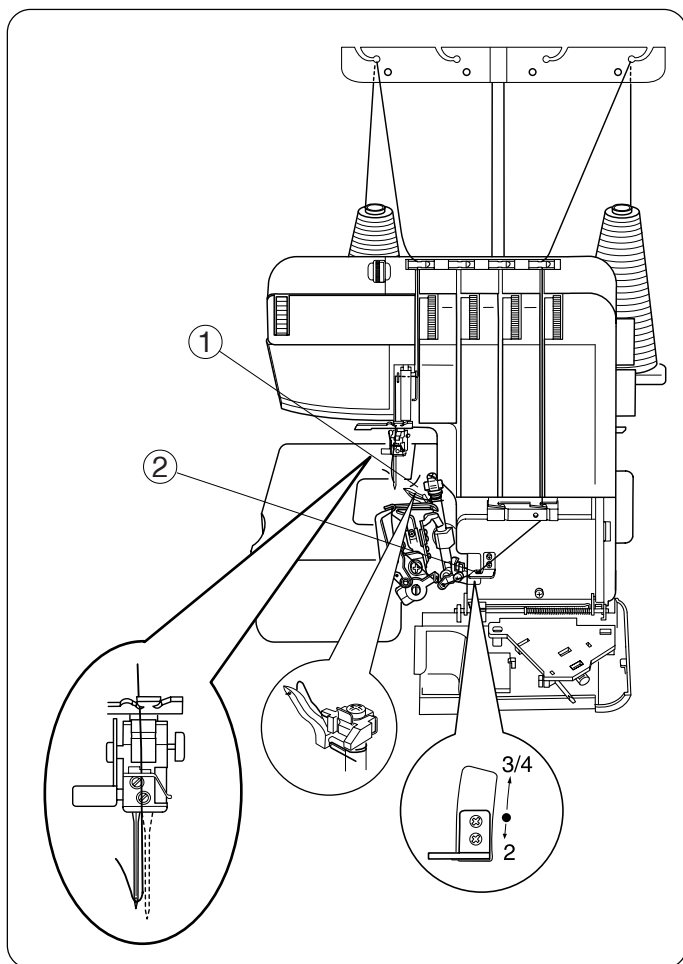


**Используйте только иглу слева
(для оверлочного шва 2 и плоского шва 2)**

При использовании левой иглы ширина стандартного шва 5,7 мм.

На рисунке слева показано, как заправить нить в иглу.

- ① Конвертер
- ② Переключатель швов: 2



Натяжение нитей (2 нити)

Сбалансированное натяжение

На рисунке слева показан шов, который получается при сбалансированном натяжении нити. Однако, установки натяжения могут изменяться в зависимости от типа ткани и используемых ниток.

- ① Изнаночная сторона ткани
- ② Лицевая сторона
- ③ Нить левой или правой иглы
- ④ Нить нижнего петлителя

Регулировка натяжения нити

* Установите два диска натяжения нитей на отметку «3». Затем прошейте и проверьте результаты натяжения нитей. Если баланс натяжения на пробном кусочке оказался неудовлетворительным, то отрегулируйте натяжение нитей при помощи дисков натяжения.

- ⑤ Диск натяжения нити
- ⑥ Установочная отметка
- ⑦ Ослабить
- ⑧ Натянуть

Несбалансированное натяжение игольной нити/нити нижнего петлителя (1)

На рисунке показан результат при сильном натяжении нити нижнего петлителя и/или слабом натяжении игольной нити.

Средство:
Ослабить натяжение нити нижнего петлителя и/или увеличить натяжение игольной.

- ⑨ Диск натяжения нити левой иглы
- ⑩ Диск натяжения нити правой иглы
- ⑪ Диск натяжения нити нижнего петлителя

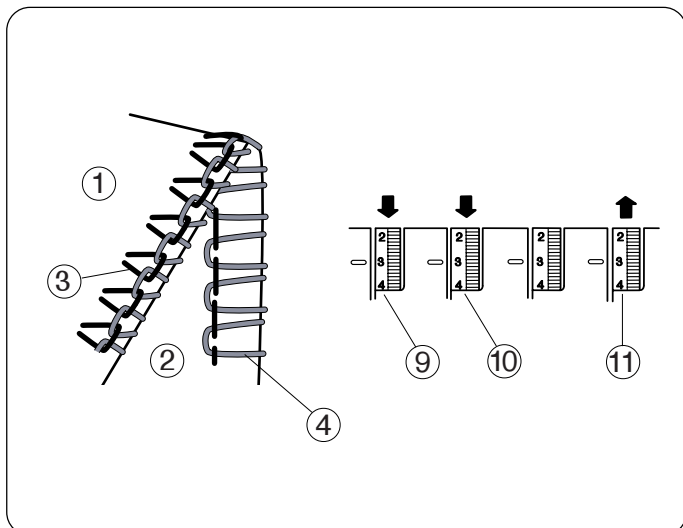
Несбалансированное натяжение игольной нити /нити нижнего петлителя (2)

На рисунке показан результат при сильном натяжении игольной нити и/или слабом натяжении нити нижнего петлителя .

Средство:

Ослабить натяжение игольной нити и/или увеличить натяжение нити нижнего петлителя.

- ⑨ Диск натяжения нити левой иглы
- ⑩ Диск натяжения нити правой иглы
- ⑪ Диск натяжения нити нижнего петлителя



Сбалансированное натяжение для роликового шва

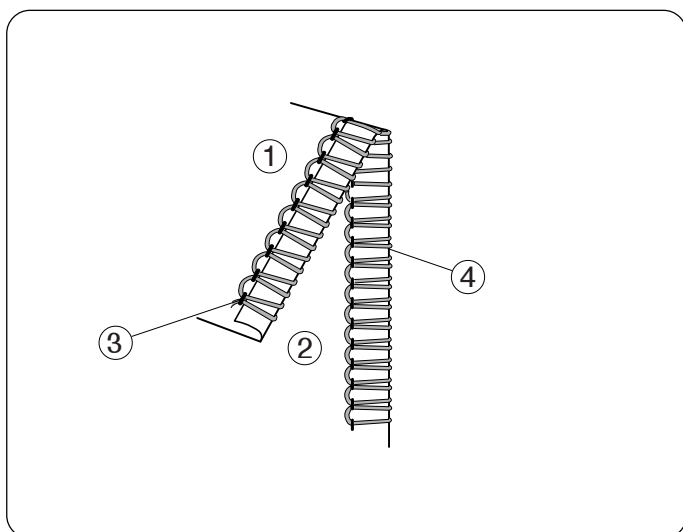
На рисунке показан результат сбалансированного натяжения.

Установите сменный нитенаправитель в нижнее положение.

В зависимости от типа и толщины обрабатываемой ткани и ниток могут потребоваться изменения в натяжении ниток.

Для достижения наилучших результатов при регулировке натяжения нитей сделайте пробный шов на кусочке идентичной ткани и соответствующими нитками.

- ① Изнаночная сторона ткани
- ② Лицевая сторона ткани
- ③ Игольная нить
- ④ Нить нижнего петлителя



Натяжение нитей для роликового шва 3

Сбалансированное натяжение

На рисунке слева показан шов, который получается при правильном натяжении нити. Установки натяжения могут изменяться в зависимости от типа ткани и используемых ниток.

- ① Изнаночная сторона ткани
- ② Лицевая сторона
- ③ Нить правой иглы
- ④ Нить верхнего петлителя
- ⑤ Нить нижнего петлителя

Регулировка натяжения нити

1. Установите диски натяжения как показано на рисунке.
2. Затем прошейте и проверьте результаты натяжения нитей.
3. Если баланс натяжения на пробном кусочке оказался неудовлетворительным, отрегулируйте натяжение нитей при помощи дисков натяжения.

Натяжение игольной нити слишком слабое

На рисунке показан результат при слабом натяжении нити правой иглы.

Средство:
Увеличить натяжение нити правой иглы.

- ⑥ Диск натяжения нити правой иглы

Слабое натяжение нити верхнего петлителя

На рисунке показан результат при слабом натяжении нити верхнего петлителя.

Средство:
Увеличить натяжение нити верхнего петлителя.

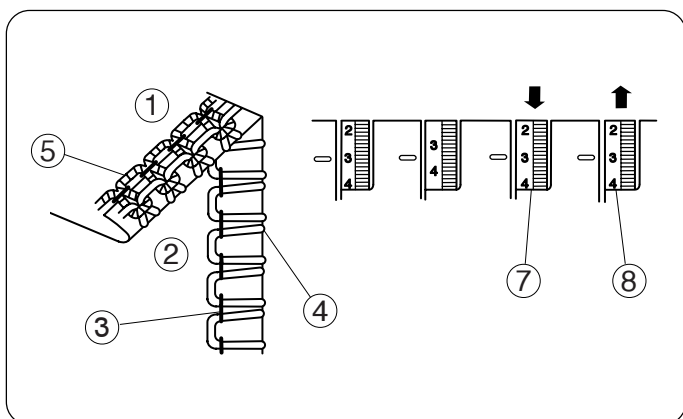
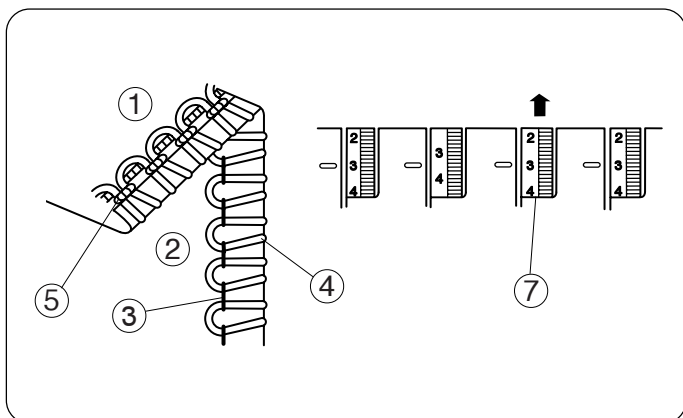
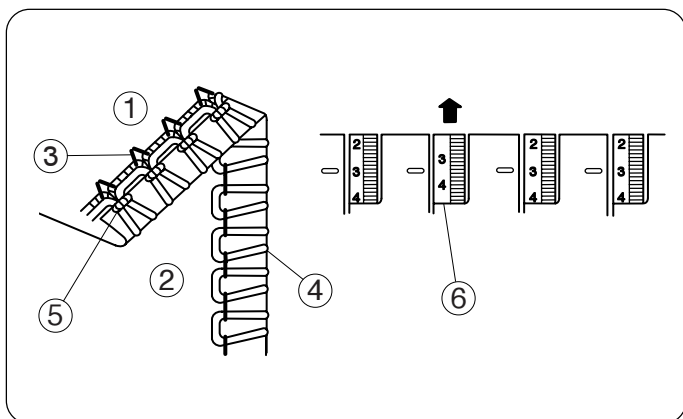
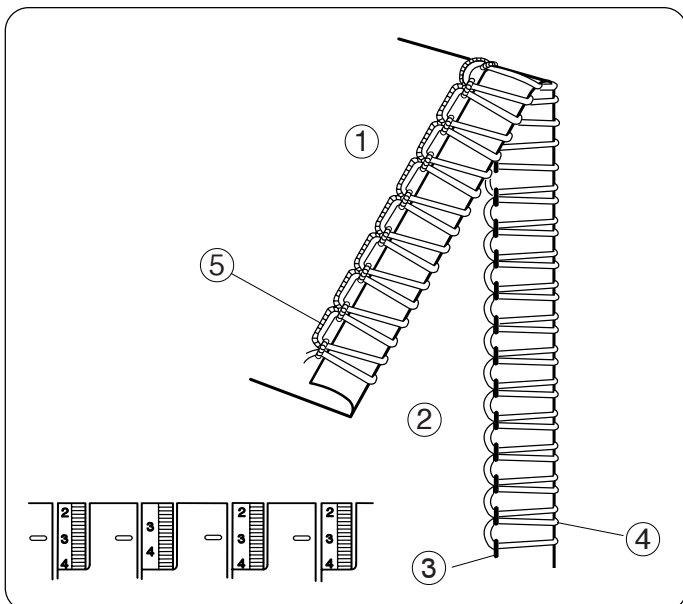
- ⑦ Диск натяжения нити верхнего петлителя

Несбалансированное натяжение нити петлителя

На рисунке показан результат при сильном натяжении нити верхнего петлителя и/или слабом натяжении нити нижнего петлителя.

Средство:
Ослабить натяжение нити верхнего петлителя и/или увеличить натяжение нити нижнего петлителя.

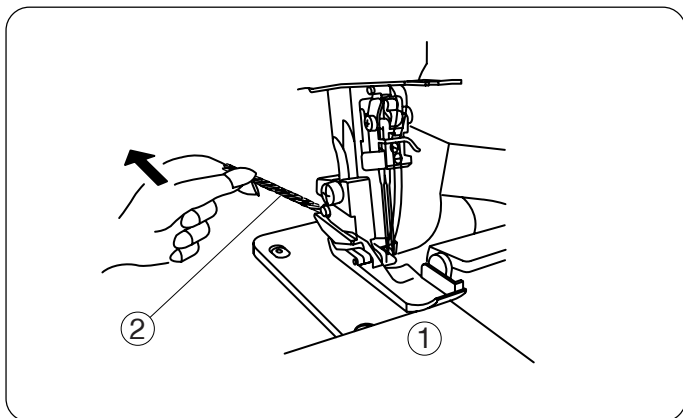
- ⑦ Диск натяжения нити верхнего петлителя
- ⑧ Диск натяжения нити нижнего петлителя



3-ниточный роликовый шов

При начале и завершении шитья слегка оттягивайте цепочку из ниток назад.

- ① Ткань
- ② Цепочка из ниток

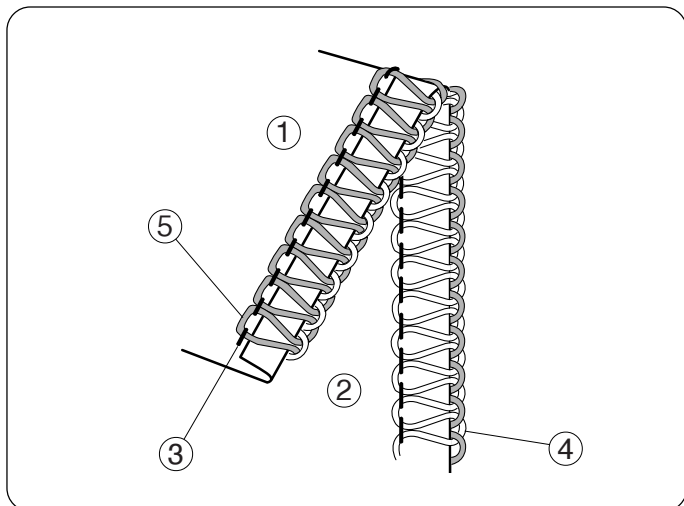


3-ниточный подрубочный шов

Правильное натяжение

На рисунке слева показан результат при правильном натяжении нитей.

- ① Изнаночная сторона ткани
- ② Лицевая сторона ткани
- ③ Нить правой иглы
- ④ Нить верхнего петлителя
- ⑤ Нить нижнего петлителя



УХОД ЗА МАШИНОЙ

ВНИМАНИЕ:

Отключите питание машины и вытащите вилку из розетки перед началом разборки и чистки машины.

Замена верхнего ножа

ПРИМЕЧАНИЕ:

Верхний нож можно приобрести отдельно.

Чтобы снять:

1. Отключите питание машины и выньте вилку из розетки.
2. Откройте боковую крышку и крышку петлителя.
3. Поверните на себя маховое колесо так, чтобы верхний нож поднялся вверх.
4. Открутите шестигранный болт, снимите нож.

Чтобы установить:

1. Установите новый нож в выемку держателя ножа и стопора. Затем слегка затяните шестигранный болт.
2. Поворачивайте маховое колесо до тех пор, пока верхний нож не достигнет самого нижнего положения. Ослабьте шестигранный болт, отрегулируйте положение верхнего ножа так, чтобы край верхнего ножа заходил на 0,8–1,5 мм за край нижнего ножа как показано на рисунке. Затяните болт.
3. Закройте боковую крышку и крышку петлителя.

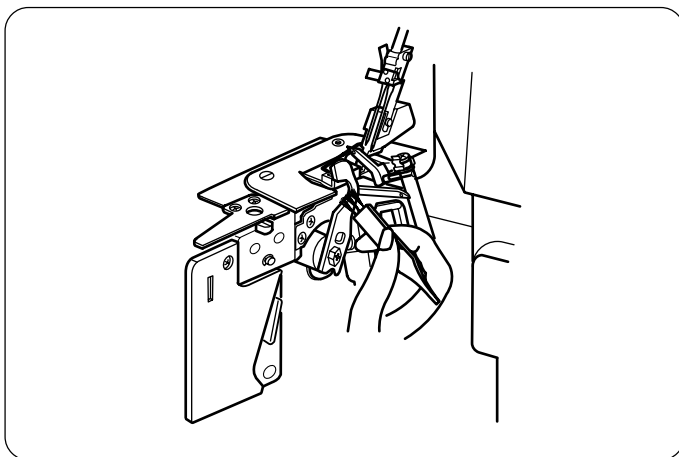
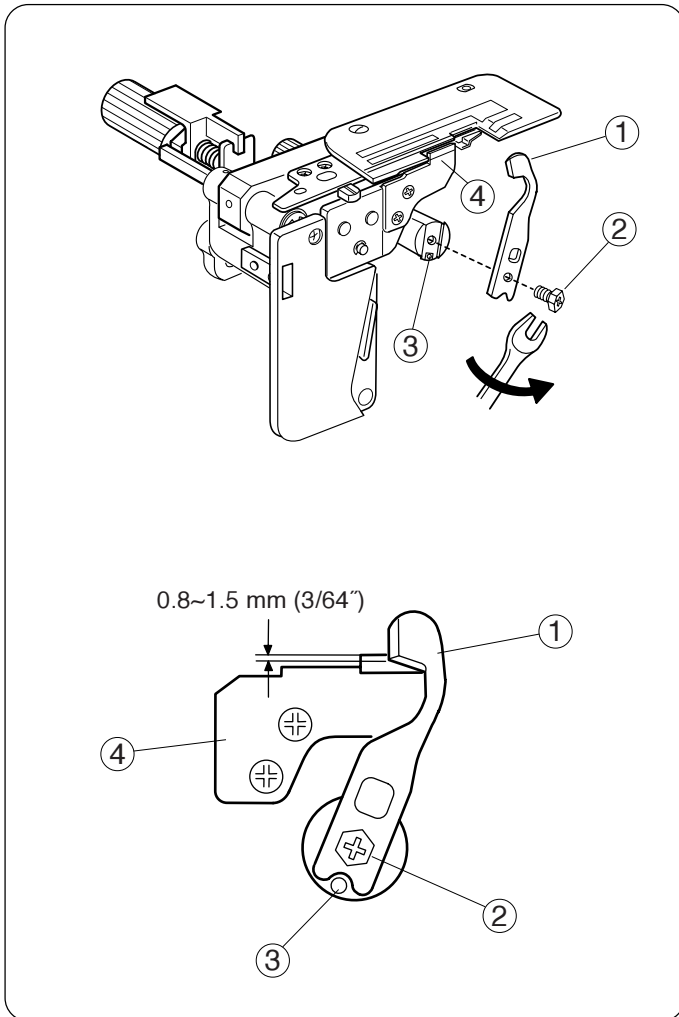
- ① Верхний нож
- ② Шестигранный болт
- ③ Стопор
- ④ Нижний нож

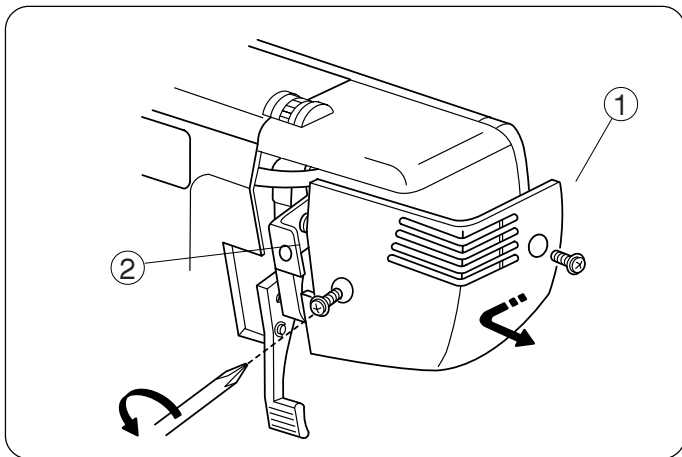
Чистка области верхнего ножа

1. Отключите питание машины и выньте вилку из розетки.
2. Откройте дверцу петлителя. Извлеките остатки ткани и обрывки ниток при помощи щеточки от пыли.

* Для чистки области верхнего ножа и тканенаправителей можно использовать маленький пылесос.

* Нижний нож может нормально функционировать в течение одного года. Однако, если под нож попадет булавка или какой-либо твердый предмет, то придется одновременно заменить оба ножа – и верхний, и нижний.

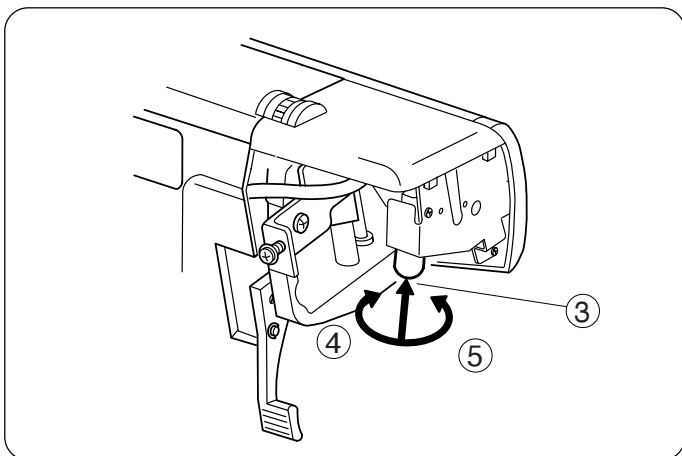




Замена лампочки

1. Отключите питание машины и выньте вилку из розетки.
2. Ослабьте установочный винт передней панели. Снимите переднюю панель.

- ① Передняя панель
- ② Установочный винт



Чтобы убрать лампочку:

Подтолкните вверх и поверните влево.

Чтобы поставить новую:

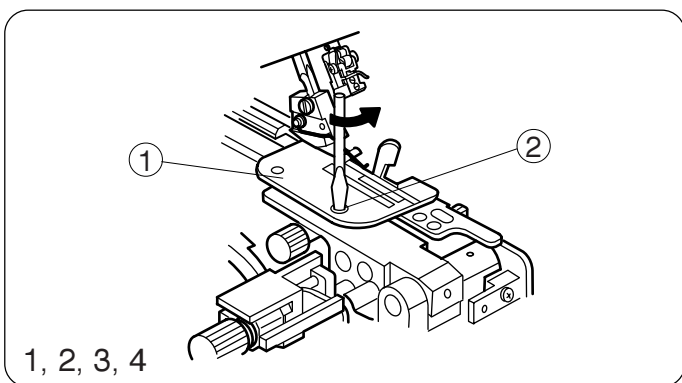
Подтолкните вверх и поверните вправо.

Снова установите переднюю панель и затяните установочный винт.

- ③ Лампочка
- ④ Чтобы убрать
- ⑤ Чтобы установить новую

Примечание:

- * В машине используется лампочка 15 Ватт максимум
- * Лампочка будет горячей. При замене будьте осторожны. Подождите, пока лампочка остынет.

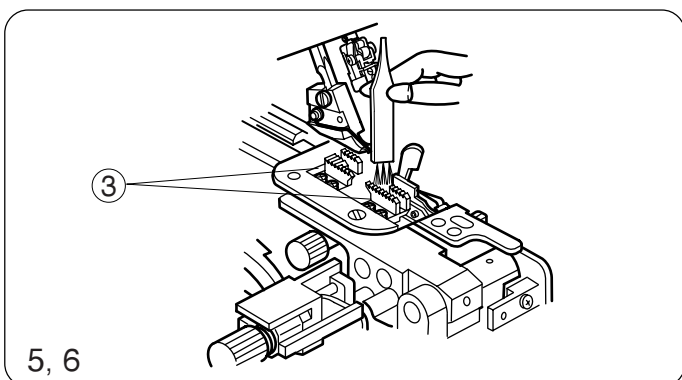


1, 2, 3, 4

Чистка зубчатой рейки тканенаправителя

1. Отключите питание машины и выньте вилку из розетки.
2. Откройте боковую крышку и крышку петлителя.
3. Снимите иглы и прижимную лапку.
4. Уберите установочный винт игольной пластины, снимите игольную пластину.

- ① Игольная пластина
- ② Установочный винт игольной пластины



5, 6

5. Вычистите щеточкой пыль вокруг зубчатой рейки, можно использовать маленький пылесос.
6. Снова установите игольную пластину, прижимную лапку и иглы. Закройте боковую крышку и крышку петлителей.

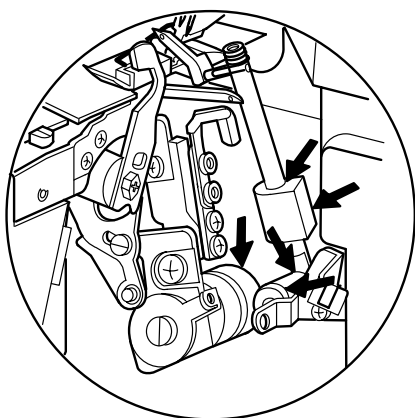
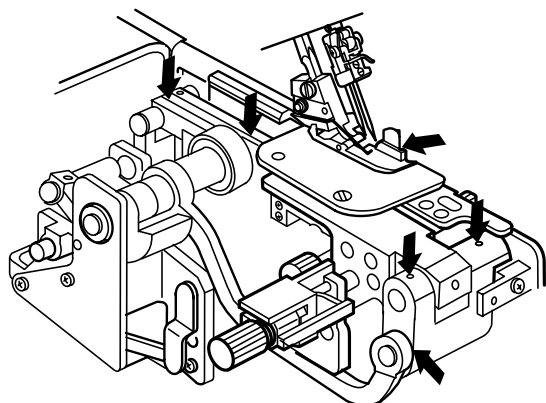
- ③ Зубчатая рейка

Смазка машины

Несколько капель качественного масла для швейных машин достаточно для смазывания частей, указанных стрелками.

Рекомендуется смазывать машину раз в неделю при обычном использовании, при продолжительной работе — каждые десять часов.

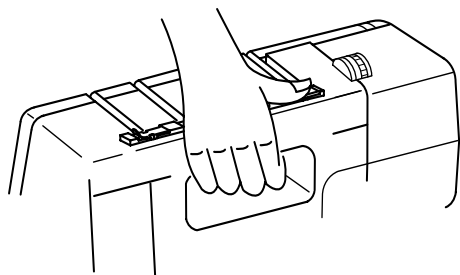
* Откройте боковую крышку и капните масла.



* Откройте крышку петлителей и капните масла.

Транспортировка машины

На задней поверхности машины есть встроенная ручка для переноса.



Устранение неисправностей

Неисправность	Вероятная причина	Примечание
Ткань подается неравномерно	<ol style="list-style-type: none"> 1. Тканенаправители забиты пылью. 2. Прижимная лапка поднята. 	См. стр.45. Опустите прижимную лапку.
Ломается игла.	<ol style="list-style-type: none"> 1. Игла неправильно установлена. 2. Игла затупилась или погнулась. 3. Ткань сильно тянули. 	См. стр. 15. Замените иглу. Не тяните сильно ткань.
Нить рвется.	<ol style="list-style-type: none"> 1. Неправильно заправлены нити в машину. 2. Слишком сильное натяжение игольной нити или нити петлителя. 3. Игла неправильно установлена. 4. Игла затупилась или погнулась. 	См. стр. 21-31. См. стр. 35-42. См. стр. 15. Замените иглу.
Пропускаются стежки.	<ol style="list-style-type: none"> 1. Игла затупилась или погнулась. 2. Неправильно заправлены нити в машину. 3. Игла неправильно установлена. 	Замените иглу. См. стр. 21-31. См. стр. 15.
Шов создается неаккуратно.	<ol style="list-style-type: none"> 1. Натяжение игольных и/ или нитей петлителей не отрегулированы. 2. Неправильно заправлены нити в машину. 3. Стежок не подходит для обрабатываемой ткани. 4. Нить не попала в диски натяжения. 	См. стр. 35-42. См. стр. 21-31. См. стр. 11-13. См. стр. 23, 26, 28 и 31.
Шов морщится.	<ol style="list-style-type: none"> 1. Слишком сильное натяжение игольной нити или нити петлителей. 2. Неправильно заправлены нити в машину. 3. Значение дифференциальной подачи ткани установлено неверно. 	См. стр. 35-42. См. стр. 21-31. См. стр. 14
Машина не работает.	<ol style="list-style-type: none"> 1. Вилка не до конца вставлена в розетку. 2. Питание отключено. 	См. стр. 6. См. стр. 6.
Ткань неаккуратно обрезается.	<ol style="list-style-type: none"> 1. Неправильно отрегулировано положение верхнего ножа. 2. Верхний нож затупился. 	См. стр. 44 Замените верхний нож. (См. стр.44)